

CUTTER - EMULSIONADOR  
CUTTER-EMULSIFYERS  
KUTTER-EMULGATOR  
CUTTER - ÉMULSIONNEURS  
CUTTER - EMULSIONATORE  
CUTTER - EMULSIONADORA

**K-52 / CKE-5**  
**K-82 / CKE-8**



**INSTRUCCIONES - USERS MANUAL - GEBRAUCHSANWEISUNG -  
MODE D'EMPLOI - ISTRUZIONI PER L'USO - MANUAL DE INSTRUÇÕES**

Cada máquina lleva las siguientes indicaciones:

- Nombre y dirección del fabricante: SAMMIC S.L
- Basarte 1 Azkoitia. Gipuzkoa (SPAIN)
- El número de serie se indica en la hoja de garantía y en la declaración de conformidad.

## MODELOS

Este manual describe la instalación, funcionamiento y mantenimiento de la K-52, CKE-5, K-82 y CKE-8. La referencia del modelo y sus características se indican en la placa de identificación colocada en la máquina. Este cutter/emulsionador está diseñado y fabricado de acuerdo con las siguientes directivas Europeas o internacionales:

- Directiva de máquinas 2006/42/CE
- Directiva de baja tensión 2006/95/CE
- Directiva de compatibilidad electromagnética 2004/108/CE
- Norma de higiene y materiales alimentarios: ANSI-NSF 8 y ANSI-NSF 51.
- Norma Procesadores de alimentos y mezcladoras: UNE-EN 12852

Índice de protección según la norma UNE-EN 60529: Mandos IP-55 y el resto de máquina IP-23  
Los modelos de 120V/60Hz/1~ cumplen con las normas UL-763 y CSA C22.2

## OBSERVACIONES IMPORTANTES

- Este aparato no está destinado para ser usado por personas (incluido niños) cuyas capacidades físicas, sensoriales o mentales estén reducidas, o carezcan de experiencia o conocimiento, salvo si han tenido supervisión o instrucciones relativas al uso del aparato por una persona responsable de su seguridad.
- Esta máquina es de uso vigilado. No dejar nunca la máquina en marcha sin que nadie este al cargo de ella.
- Marcha de 30 minutos con descansos de 10 minutos.
- Antes de utilizar por primera vez la máquina, limpiar la zona de contacto con alimentos con agua jabonosa (templada), aclarar y dejarla secar.
- El conjunto cuchillas (T) de la cutter/emulsionador están provistos de cuchillas muy

afiladas, por tanto hay que manipularlas cuidadosamente.

- Antes de cualquier intervención para la limpieza, revisión o reparación de la máquina, es obligatorio desconectar la máquina de la red.

## INSTALACION

Para obtener las mejores prestaciones y una buena conservación de la máquina, siga las instrucciones contenidas en este manual.

## EMPLAZAMIENTO

Se recomienda colocar la máquina sobre una superficie estable (que no actúe como caja de resonancia). La máquina no está sujeta y es fácilmente desplazable.

## CONEXION ELECTRICA

Comprobar que las características eléctricas de la máquina coinciden con el de la red.

### Modelos K-52 y K-82

Se suministran para tensión de 400/50/3N trifásica o 220/60/3 trifásica. Preparar una toma de corriente mural, con interruptor general de seccionamiento, y protección diferencial y magneto-térmica de 4P de 16A con su clavija correspondiente. Colocar un interruptor general o la clavija de forma accesible para la desconexión de la máquina.

**ATENCIÓN: ES OBLIGATORIA LA CONEXION A TIERRA. PELIGRO DE ELECTROCUCION.**

### Modelos CKE-5 y CKE-8

Se suministra para tensión de 230V 50-60 Hz monofásica o 120V 50-60 Hz monofásica.

Preparar una toma de corriente mural, con interruptor general de seccionamiento, y protección diferencial y magneto-térmica de 2P de 20A con su clavija correspondiente. Colocar un interruptor general o la clavija de forma accesible para la desconexión de la máquina.

**ATENCIÓN: ES OBLIGATORIA LA CONEXION A TIERRA. PELIGRO DE ELECTROCUCION.**

El variador está provisto de un filtro que conduce las perturbaciones existentes a tierra. Por este motivo puede ocurrir que el diferencial de la instalación actúe de forma intempestiva. Se recomienda utilizar un diferencial propio para la máquina o uno del tipo "súper inmunizado". Además, la máquina está provista de un tomillo externo para la conexión a un sistema equipotencial de tierra.



En todos los modelos el motor es trifásico y está comandado por un variador de frecuencia.

No manipular en ningún caso la configuración del variador.

Sentido de giro (modelos K y CKE):

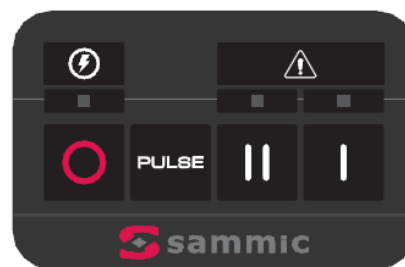
Como el motor es trifásico, puede que el sentido de giro no sea el correcto. El sentido de giro de la máquina es el antihorario. Para invertirlo, en los modelos K intercambiar dos cables de alimentación y en los modelos CKE dos cables del motor a la salida del variador de frecuencia.

## Características del cable

Las máquinas se suministran con un cable eléctrico de 1,5 m de largo, con recubrimiento termo plástico.

## FUNCIONES DEL CONTROL ELECTRONICO Y SU FUNCIONAMIENTO

### Modelo K (figura 1)



#### Piloto máquina en tensión (14)

Al conectar la máquina a la red, este piloto se enciende indicando que la máquina está alimentada.



#### Pulsador de velocidad lenta (7)

Pone en marcha el motor a velocidad lenta si las seguridades están activadas.



#### Parada (8)

La primera pulsación detiene el motor.



#### Pulsador de velocidad rápida (11)

Pone en marcha el motor a velocidad rápida si las seguridades están activadas.



#### Ráfagas (9)

Mientras se mantenga pulsado se pone marcha el motor si las seguridades están activadas. Si se suelta el pulsador el motor se para. Las ráfagas se realizan a velocidad lenta.



#### Piloto velocidad lenta (12)

Si este piloto esta encendido, indica que la máquina está trabajando en velocidad lenta. Si se pulsa el "Pulsador de velocidad lenta" (7) y este piloto parpadea, quiere decir que alguna seguridad no está activada.



#### Piloto velocidad rápida (13)

Si este piloto esta encendido, indica que la máquina está trabajando en velocidad rápida. Si se pulsa el "Pulsador de velocidad rápida" (11) y este piloto parpadea, quiere decir que alguna seguridad no está activada.



#### Modelo (10)

Indica el modelo de máquina.

#### Modelo CKE (figura 2)



#### Visor (1)

Visualiza la velocidad, el tiempo de funcionamiento, y los diferentes avisos.



#### Piloto "velocidad" (2)

Cuando esta encendido en el "visor" se visualiza la velocidad.



#### Piloto "tiempo" (3)

Cuando esta encendido en el "visor" se visualiza el tiempo.



#### Función (4)

Pulsando este pulsador cambiamos entre la función de "velocidad" y "tiempo". La función elegida parece en el visor con su piloto correspondiente encendido.



#### Subir (5)

Cada pulsación incrementa el valor seleccionado en el "visor".



#### Bajar (6)

Cada pulsación disminuye el valor

seleccionado en el "visor".



#### Marcha (7)

Pone en marcha el motor si las seguridades están activadas. Si falta alguna de las seguridades y pulsamos "Marcha" (7), el "visor" (1) visualiza "SE" (seguridad) indicando que falta alguna seguridad para el arranque.



#### Parada (8)

La primera pulsación detiene el motor, el visor "1" empieza a parpadear indicando que está en espera. Sigue guardando los valores de tiempo y velocidad. Una vez transcurridos 3 minutos o volviendo a pulsar "parada" la máquina pierde esos valores y pasa al estado inicial.



#### Ráfagas (9)

Mientras se mantenga pulsado se pone marcha el motor si las seguridades están activadas. Si se suelta el pulsador el motor se para. Si falta alguna de las seguridades y pulsamos "ráfagas" (9), el visor visualiza "SE" (seguridad) indicando que falta alguna seguridad para el arranque.



#### Modelo (10)

Indica el modelo de máquina.

**NOTA: Algunos modelos disponen de una Seta de Emergencia que se debe desenclavar antes de poner en marcha la cortadora.**

#### FUNCIONAMIENTO

##### Solo modelo K (figura 1 y 3)

Al conectar la K se activa el "Piloto máquina en tensión" (14). Si la seguridad bayoneta (Y) está abierta (posición AA) parpadean los pilotos de velocidad lenta y rápida (12 y 13). Si la tapa (U) no está colocada el piloto velocidad lenta (12 o 13) parpadea. Con la bayoneta (Y) cerrada (posición Z) y la tapa (U) colocada, si pulsamos el "Pulsador de velocidad lenta" (7), "Pulsador de velocidad rápida" (11) o "Ráfagas" (9) la máquina se pondrá en marcha.

La máquina se para automáticamente si en 15 minutos no se actúa sobre algún accionamiento.

##### Solo modelo CKE (figura 2 y 3)

Al conectar la CKE el "Visor" (1) visualiza dos rallas centrales (espera). Cuando montemos el accesorio cutter/emulsionador el "visor" (1) visualiza "CU" durante 2 sg. Por defecto la velocidad seleccionada por la máquina es de 5

Control de Velocidad: Se visualiza con el piloto "Velocidad" (2) encendido y se pueden seleccionar de 1 a 10 velocidades.

Control de Tiempo: Se visualiza cuando el piloto "Tiempo" (3) está encendido. Hay dos tipos de funcionamiento, el funcionamiento continuo y el temporizado:

Funcionamiento continuo: Una raya girando en el visor indica que lo tenemos seleccionado. La máquina se para automáticamente si en 30 minutos no se actúa sobre algún accionamiento.

Funcionamiento temporizado: Es posible programar una temporización de 0 a 10 minutos. El tiempo se selecciona de ½ minuto en ½ minuto. El "Visor" (1) visualiza el descuento del tiempo de la misma forma. El último minuto, se descuenta en segundos. Cuando el tiempo programado finaliza, la máquina se detiene y se oye un pitido.

Ahorro: Estando la máquina parada si en 5 minutos no hacemos nada, el "visor" (1) se apaga y visualiza solo un punto. Pulsando cualquier tecla se enciende de nuevo.

#### PUESTA EN MARCHA

##### ATENCIÓN:

**Antes de utilizar por primera vez la máquina, limpiar la zona de contacto con alimentos con agua jabonosa (templada), aclarar y dejarla secar.**

**El conjunto cuchillas (T) de la cutter/emulsionador están provistos de cuchillas muy afiladas, por tanto hay que manipularlas cuidadosamente.**

Figura 3. Con el mecanismo de bayoneta (Y) abierto (AA), colocar el accesorio "Cutter" sobre el bloque motor de forma que los tres tetones del accesorio se introduzcan dentro de los agujeros del mecanismo de fijación rápida. Para que la máquina funcione el asa tiene que colocarse justo encima del teclado. Cerrar (Z) el mecanismo de bayoneta (Y) para bloquear el accesorio sobre el bloque motor.

**Colocar el "Conjunto de cuchillas" (T) y cerrar la tapa (U) girándola en sentido antihorario hasta que queda encajada y bloqueada. Ya se puede trabajar con la máquina.**

La tapa (U) va provista de un orificio para la incorporación de producto mientras la máquina está funcionando.

Además los modelos cutter/emulsionador llevan incorporado un conjunto rascador que girándolo revuelve el contenido de la olla (S) para que el procesado del producto sea más homogéneo.

## ACCESORIOS DISPONIBLES PARA LOS CUTTER/EMULSIONADORES K Y CKE.

- Rotor de cuchilla lisa.
  - Rotor de cuchilla perforada.
  - Rotor de cuchilla microdentada.
  - Revolvedor.
- Consultar el catalogo de Sammic.

## LIMPIEZA

### ATENCIÓN:

**Desconectar la máquina de la red antes de cualquier manipulación en su interior.**

**Es necesario desmontar y limpiar la máquina al término de cada día o cada vez que se cambie de producto.**

**Todos los elementos que están en contacto con los alimentos se deben limpiar inmediatamente después de su utilización, con agua caliente y un detergente admitido en alimentación. Después aclarar con abundante agua caliente y desinfectar con un paño suave impregnado en alcohol etílico (90 °). NO SE DEBEN utilizar detergentes abrasivos (aguafuerte, lejía concentrada etc...) ni estropajos o rasquetas que contengan acero común. Pueden causar la oxidación de la máquina.**

**Se aconseja que los elementos desmontables de la máquina no sean introducidos en un lavavajillas para su limpieza. Los detergentes pueden producir deterioro del aspecto superficial.**

- Si la suciedad está seca, adherida al caldero y a las cuchillas. Poner agua caliente y detergente en el caldero y hacer funcionar a la máquina para que los residuos se ablanden.
- Para evitar salpicaduras, una vez procesado el producto, quitar la tapa (U), colocar la seguridad bayoneta (Y) en posición abierta (AA) y quitar la olla (S) con la cuchilla dentro (T).
- Es posible desmontar el revolvedor (V+X) de la tapa (U). Para ello, manteniendo fija el revolvedor (X), apretar y girar la manivela revolvedor (V). Una vez realizada estas operaciones se puede separar el revolvedor y la manivela revolvedor. Para montar de nuevo el revolvedor, introducir de nuevo el revolvedor (X) en la tapa (U) y la manivela revolvedor (V) en el revolvedor (X). Empujar el revolvedor (X) y la manivela revolvedor (V) contra la tapa e girar la manivela revolvedor (X) hasta llegar al tope. Una vez realizadas estas acciones separar el revolvedor (X) y la manivela revolvedor (V).
- Limpieza del bloque motor:  
El exterior de la máquina NO SE DEBE limpiar

con un chorro directo de agua. Emplear para su limpieza un paño húmedo y cualquier detergente habitual. NO SE DEBEN utilizar detergentes abrasivos (aguafuerte, lejía concentrada etc...) ni estropajos o rasquetas que contengan acero común, pueden causar la oxidación de la máquina.

## MANTENIMIENTO

### PRECAUCIONES IMPORTANTES

- Antes de cualquier intervención para la limpieza, revisión o reparación de la máquina, es obligatorio desconectar la máquina de la red.
- Verificar periódicamente el funcionamiento de las seguridades de la máquina. En caso de detectar alguna anomalía llamar al servicio técnico reconocido por SAMMIC.
- Verificar periódicamente el estado del reten del eje de arrastre para preservar la estanqueidad de esta zona. Cada vez que se suelte el eje de arrastre para mantenimiento se recomienda colocar un reten nuevo.
- Limpiar la máquina después de cada uso tal y como se ha descrito con anterioridad.
- Si el cable de alimentación se deteriora y es preciso instalar uno nuevo, dicho recambio sólo podrá ser realizado por un servicio técnico reconocido por SAMMIC.
- Nivel de ruido de la máquina, en marcha, colocada a 1,6 m de altura y 1 m de distancia, inferior a 77 dB(A). Ruido de fondo: 32 dB(A).

### AFILADO DE CUCHILLAS

**ATENCIÓN: El conjunto cuchillas (T) están provistos de cuchillas muy afiladas, por tanto hay que manipularlas cuidadosamente.**

Las cuchillas (T) se desmontan fácilmente para poder afilarse. Para su afilado emplear siempre piedras blandas conservando el ángulo de corte de la cuchilla.

### INCIDENCIAS DE FUNCIONAMIENTO

#### Modelo K

Estando la máquina preparada para su funcionamiento al pulsar "Marcha" velocidad lenta o velocidad rápida (pulsadores 7 o 11) la máquina no arranca:

- Si parpadea el piloto "velocidad" (12 o 13) hay algún problema con la tapa (U). Comprobar que la tapa (U) este correctamente colocada, el sistema de bajada del imán que está en la olla (S) o en último caso el detector que esta de la tapa inferior (F).

- Sin caldero si parpadean los pilotos de velocidad lenta y rápida a la vez (12 y 13) verificar el sistema de bayoneta (Y) esté cerrado (Z), el imán asociado a ella o en último caso el detector que esta de la tapa inferior (F).
- Si parpadean el piloto de velocidad (12 o 13) y máquina en tensión (14), es que el térmico del motor ha actuado. Se ha sobrecargado el motor o la máquina está trabajando en "dos hilos".

La K-52 o 8 están programados para que se paren automáticamente en caso que en 15 minutos no se actúa sobre cualquier dispositivo.

Verificación del teclado: Para ver que el teclado funciona si mantenemos pulsado cualquier tecla a los 3 sg el piloto "máquina en tensión" (14) se tiene que apagar.

#### Modelo CKE

Estando la máquina preparada para su funcionamiento al pulsar "Marcha" (7) la máquina no arranca y en el display aparece SE (Seguridad):

- Si se mantiene pulsada "Marcha" (7) indica cual es el sensor que no se ha detectado.  
d1: Seguridad Cierre bayoneta.  
d2: Detector Cutter. En caso de estar solo el bloque motor.
- Algunas de las seguridades esta desactivada. Verificar que todos los componentes están en posición.
- Tras verificar el punto anterior el error persiste. Hay algún problema en alguna de las seguridades. Llamar a un servicio técnico autorizado por Sammic,S.L.

"E1" en el visor, indica que alguna protección del variador de frecuencia ha actuado. Para salir de este estado pulsar desconectar la máquina de la red y esperar.

No se enciende el "visor" (1): No llega tensión al visor o la placa electrónica de control esta estropeada.

Para verificar que el teclado funciona correctamente con el accesorio cutter/emulsionador montado pulsar las teclas y verificar que la placa emite un pitido y el display reacciona. Si no es así cambiar el teclado.

La CKE-5 o 8 están programados para que se paren automáticamente en caso que en 30 minutos no se actúa sobre cualquier dispositivo

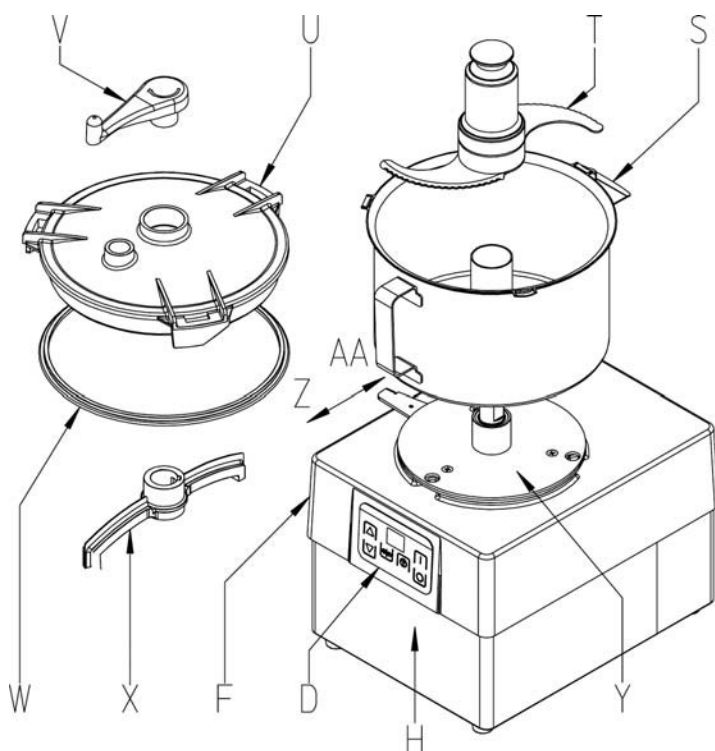
## APLICACIONES

Recomendaciones de uso.

Operación	Cantidad Máxima K/CKE-5	Cantidad Máxima K/CKE-8	Velocidad	Tipo de cuchilla optima*	Revolvedor	Notas
Carne cruda en general	1.5-2 Kg	2.5-3 Kg	I o 3-6	Lisa	Si	Cuchilla lisa obligatoria
Carne cocinada o Jamón York	2.5-3 Kg	3.5-4 Kg	I o 3-7	Lisa	Si	Recomendación: Ráfagas
Patés	1.5-2 Kg	2.5-3 Kg	I o 3-6	Lisa o Microdentada	No	
Pescados	2-2.5 Kg	3-3.5 Kg	I,II o 3-7	Lisa	Si	
Masas y Pastas	1.5-2 Kg	2-2.5 Kg	I o 3-5	Lisa o Microdentada	No	
Pan rayado	1-1.5 Kg	2-2.5 Kg	I, II o 5-10	Microdentada	No	
Purés, salsas, sopas	2 litros	3 litros	II o 7-10	Microdentada	Si	
Mayonesa	3 litros	4 litros	I-II o 7-10	Lisa, Microdentada, Perforada	Si	
Azucar glass	1-1.5 Kg	1.5-2 Kg	II o 8-10	Microdentada	Si	
Picar cebolla, ajo, perejil	1 Kg	1.5 Kg	I-II o 1-4	Lisa o Microdentada	Si	Recomendación: Ráfagas

A la hora de picar se recomienda utilizar el revolvedor e introducir los alimentos previamente cortados en trozos pequeños (3-4 cm) para poder conseguir un corte más uniforme.

FIGURA 3



### DESCRIPCION TECNICA

- D - Teclado.
- F - Tapa inferior.
- H - Base.
- S - Olla.
- T - Cuchilla.
- U - Tapa olla.
- V - Manivela revolvedor.
- W - Junta tapa olla.
- X - Revolvedor.
- Y - Bayoneta.
- Z - Bayoneta cerrada.
- AA - Bayoneta abierta.

Each machine is identified as follows:

-Name and address of the manufacturer:  
SAMMIC S.L - Basarte 1 Azkoitia. Gipuzkoa  
(SPAIN)

-The serial number is printed on the Guarantee  
Card and in the Declaration of Conformity.

## MODELS

This manual describes the installation, operation  
and maintenance of the K-52, CKE-5, K-82 and  
CKE-8. The model reference and technical data  
appear on the name plate attached to the  
machine. This cutter/emulsifier is designed and  
manufactured according to the following  
European and international directives:

- Machinery Directive 2006/42/EC.
- Low Voltage Directive 2006/95/EC.
- Electromagnetic Compatibility Directive  
2004/108/EC.
- Hygiene and food contact materials standard:  
ANSI-NSF 8 and ANSI-NSF 51.
- Food processors and mixers standard: UNE-EN  
12852

Protection level in accordance with UNE-EN  
60529: Controls IP-55 and rest of machine IP-23  
The 120V/60Hz/1~ models comply with the  
regulations UL-763 and CSA C22.2

## IMPORTANT INFORMATION

- This machine is not designed for  
use by people (including children)  
with reduced physical, sensory or  
mental capabilities or lacking the  
necessary experience or  
knowledge, unless they have  
received supervision or  
instructions from a health and  
safety expert.
- This machine is for supervised  
use. Never leave the machine  
running unsupervised.
- On for 30 minutes with 10-minute  
breaks
- Before using the machine for the  
first time, clean the area in contact  
with food with (lukewarm) soapy  
water, rinse and leave to dry.
- The blade set (T) of the  
cutter/emulsifier has very sharp  
blades, so they must be handled  
with care.
- Before undertaking any cleaning,  
inspection or repair work on the  
machine, the machine must be

unplugged from the mains.

## INSTALLATION

For optimum service and maintenance, please  
follow these instructions.

### INSTALLATION SITE

You should position the machine on a stable  
surface (that does not act as a resonator). The  
machine is not fixed in place and can be moved  
around easily.

### ELECTRICAL CONNECTION

Check that the machine's electrical  
characteristics match the mains power supply.

#### Models K-52 and K-82

They are supplied for 400/50/3N three phase  
power or 220/60/3 three phase power. Prepare a  
wall-mounted socket that is always accessible,  
with a general cut-out switch, residual current  
protection and 4P, 16A circuit breaker, with its  
corresponding plug. Fit a general switch or the  
plug in an accessible place to disconnect the  
machine.

**WARNING: THE EARTH CONNECTION IS  
OBLIGATORY. DANGER OF  
ELECTROCUTION.**

#### Models CKE-5 and CKE-8

They are supplied for 230V 50-60 Hz single  
phase power or 120V 50-60 Hz single phase  
power.

Prepare a wall-mounted socket that is always  
accessible, with a general cut-out switch, residual  
current protection and 2P, 20A circuit breaker,  
with its corresponding plug. Fit a general switch or  
the plug in an accessible place to disconnect the  
machine.

**WARNING: THE EARTH CONNECTION IS  
OBLIGATORY. DANGER OF  
ELECTROCUTION.** The converter includes a  
filter that shunts power disturbances to safety  
ground. The residual current device may  
therefore cause untimely tripping. You are  
advised to use a suitable residual current device  
for the machine or a super immunised  
RCD. Moreover, the machine includes an external  
screw for its connection to a ground equipotential  
system.



The motor is three-phase in every model and  
controlled by a variable frequency drive.

Do not change the variable frequency drive  
settings under any circumstances.

Rotational direction (models K and CKE):

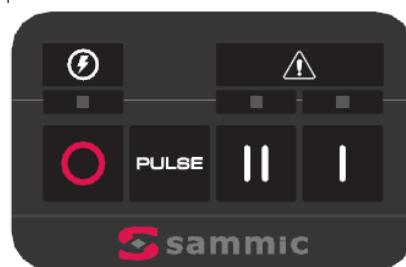
Because the motor is three-phase, the direction  
of rotation may be incorrect. The machine's motor  
rotates anti-clockwise. To invert it, in the K  
models two power supply cables must be  
changed and in the CKE models two motor  
cables at the frequency converter output.

### Power cable characteristics

The machines are supplied with a 1.5 m  
thermoplastic-sheathed power cable.

## ELECTRONIC CONTROL FUNCTIONS AND OPERATION

### K model (figure1)



#### Machine connected to mains light (14)

When the machine is plugged in, this  
warning light switches on to show that the  
machine is connected to the mains.



#### Slow button (7)

Starts the motor in slow mode if  
the safety devices are activated.



#### Shutdown (8)

Pressing it once stops the motor.



#### Fast button (11)

Starts the motor in fast mode if  
the safety devices are activated.



#### Pulse (9)

While it remains pressed down,  
the motor switches on if the  
safety devices are activated. When released, the  
motor stops. The bursts are in slow mode.



#### Slow speed light (12)

If this is lit, it indicates that the  
machine is working in slow mode. If you press the  
"Slow button" (7) and this light blinks, it means

there is a safety device that is not activated.



#### Fast speed light (13)

If this is lit, it indicates that the machine is working in fast mode. If you press the "Fast button" (11) and this light blinks, it means there is a safety device that is not activated.



#### Model (10)

Indicates the model of the machine.

#### CKE mode (figure ))



#### Display (1)

Shows speed, operating time and warnings.



#### Speed light (2)

When it is on, the display (1) shows the speed.



#### Time light (3)

When it is on, the display (1) shows the time.



#### Function (4)

This button switches between the speed (2) and time (3) functions.

The selected function appears on the display and the pilot light comes on.



#### Up (5)

Each time the key is pressed the setting on the display (1) increases.



#### Down (6)

Each time the key is pressed the setting on the display (1) decreases.



#### On (7)

Starts the motor if the safety

devices are activated. If any of the safety devices is missing and you press "On" (7), the display (1) shows "SE" (safety) to warn that a safety device is missing.



#### Shutdown (8)

Pressed once, the motor stops and the display (1) starts to flash to show that it is on standby. The time and speed settings are still saved. After 3 minutes, or if the "off" button is pressed again, the machine loses those settings and is reset.



#### Pulse (9)

While it remains pressed down, the motor switches on if the safety devices are activated. When released, the motor stops. If any of the safety devices is missing and you press "Pulse" (9), the display shows "SE" (safety) indicating that a safety device is missing.



#### Model (10)

Indicates the model of the machine.

**PLS. NOTE: Some vegetable preparation machines have an emergency stop button. This must be unlocked before starting the machine.**

#### OPERATION

##### K models only (Figure 1 and 3)

When the K is connected the "Machine connected to mains" light is lit (14). If the bayonet mechanism (Y) is open (position AA) the slow and fast speed lights blink (12 and 13). If the lid (U) is not placed the speed light (12 or 13) blinks. With the bayonet mechanism (Y) closed (position Z) and the lid (U) in place, if the "Slow button" (7), "Fast button" (11) or "Pulse" (9) buttons are pressed, the machine will start.

The machine will stop automatically if no action has begun within 15 minutes.

##### CKE models only (Figure 2 and 3)

When the CKE is connected the display (1) has two lines in the centre (standby). When the cutter/emulsifier attachment is fitted the display (1) shows "CU" for 2 seconds. By default the speed selected by the machine is 5.

Speed Control: This is displayed with the "Speed" light (2) lit and speeds from 1 to 10 can be selected.

Time Control: It is displayed when the "Time" pilot light (3) switches on. There are two functions,

continuous mode and time-out:

Continuous mode: A rotating line on the display means that this has been selected. The machine will stop automatically if no action has begun within 30 minutes. Time-out: A time-out between 0 and 10 minutes can be programmed. The time is selected in ½ minute intervals. The "Display" (1) shows the countdown in the same way. The last minute counts down in seconds. When the programmed time finishes, the machine stops and beeps.

Energy saving: If the machine is stopped and no button is pressed on the display (1) for 5 minutes, it switches off and only a dot is displayed. Press any button to switch it on again.

#### START-UP

##### WARNING:

**Before using the machine for the first time, clean the area in contact with food with (lukewarm) soapy water, rinse and leave to dry.**

**The blade set (T) of the cutter/emulsifier has very sharp blades, so they must be handled with care.**

Figure 3. With the bayonet mechanism (Y) open (AA), fit the "Cutter" attachment on the motor so that the three attachment lugs are inserted in the quick-connect mechanism holes. The handle must be placed just above the keypad for the machine to operate. Close (Z) the bayonet mechanism (Y) to lock the attachment on the motor block.

**Fit the blade set (T) and close the lid (U) by rotating it anti-clockwise until it locks into place. You can now operate the machine.**

The lid (U) has hole to feed the product through while the machine is functioning.

In addition the cutter/emulsifier models include a scraper which, when rotated, the stirs the contents (S) so that they are processed more evenly.

ATTACHMENTS AVAILABLE FOR THE K AND CKE CUTTER/EMULSIFIERS.

- Smooth blade
- Perforated blade
- Finely serrated blade
- Mixer

Consult the Sammic Catalogue.

#### CLEANING

##### WARNING:

**Disconnect the machine from the mains**

before handing any internal components.

**You must dismantle and clean the machine at the end of the day or each time you use a different product.**

**Any components in contact with the food must be cleaned immediately after use, using hot water and a food-safe detergent. Then rinse with plenty of hot water and disinfect using an ethyl alcohol-soaked cloth (90 °). DO NOT use abrasive detergents (nitric acid, neat bleach, etc.) or stainless steel scourers or scrubbers. They could cause rusting.**

**The removable parts of the machine are not dishwasher safe. Detergents could damage the surface.**

- If the dirt is dry and stuck to the pot and the blades pour hot water and detergent into the pot and switch the machine on to soften the residue.
- To avoid splashes, once the product has been processed, remove the lid (U), place the bayonet mechanism (Y) in the open position (AA) and remove the pot (S) with the blade inside (T).
- You can remove the mixer (V+X) from the lid (U). To do so, keep the mixer (X) firmly in place, tighten and turn the mixer handle (V). Once you have done this you can separate the mixer and the mixer handle. To reassemble the mixer, insert the mixer (X) into the lid (U) again and the mixer handle (V) into the mixer (X). Push the mixer (X) and the mixer handle (V) against the lid and turn the mixer handle (X) until it will no longer turn. Once you have done this, separate the mixer (X) and the mixer handle (V).
- Cleaning the motor block:  
NEVER power clean. Use a damp cloth and mild detergent for cleaning. DO NOT use abrasive detergents (nitric acid, neat bleach, etc.) or stainless steel scourers or scrubbers as they could cause rusting.

## MAINTENANCE

### CAUTION

- Before undertaking any cleaning, inspection or repair work on the machine, the machine must be unplugged from the mains.
- Regularly check that the machine safety devices are working. If you detect any anomaly, call the SAMMIC authorised technical service.
- Regularly inspect the trailing axle seal to ensure that this area is properly sealed. Every time you loosen the trailing axle for maintenance you should fit a new seal.
- Clean the machine after every use, as described

above.

- Only a SAMMIC authorised technical service can replace the power cable if this is damaged.
- Machine noise level, while running, at a height of 1.6 m and a distance of 1 m, less than 77 dB(A). Background noise: 32 dB(A).

### BLADE SHARPENING

**WARNING: The blade set (T) is fitted with very sharp blades, so they must be handled with care.**

The cutters (T) can be dismantled easily for sharpening. Always use soft stone to keep the blade's cutting angle intact.

## TROUBLESHOOTING

### K models

When the machine is ready for operation and you press "On" in slow or fast mode (buttons 7 or 11) the machine does not start:

- If the "speed" light (12 or 13) blinks there is a problem with the lid (U). Check the lid (U) is correctly in place, the system for lowering the magnet that is in the pot (S) or finally the detector that is in the lower cover (F).
- Without pot if the slow and fast mode lights blink at the same time (12 and 13) check the bayonet mechanism (Y) is closed (Z), the magnet associated with it or finally the detector in the lower cover (F).
- If the speed (12 or 13) and machine connected to the mains (14) lights blink, the thermal relay of the motor has been tripped. The motor is overloaded or the machine is working in "two-wire".

The K-52 and 8 are programmed to stop automatically if no device is operated within 15 minutes.

Verifying the keypad: To see that the keypad works, hold down any button for 3 seconds and the "machine connected to the mains" light (14) should turn off.

### CKE models

The machine is ready for use, but when you press "On" (7) the machine does not start and SE (Safety) appears on the display:

- If you hold down "On" (7), it indicates which sensor has not been detected.  
d1: Bayonet mechanism  
d2: Cutter Detector If there is only the engine block.
- Some of the safety devices are disabled. Check that all of the components are in position.

- The error persists after running the above check. There is a problem with one of the safety devices. Call a SAMMIC authorised technical assistance service.

"E1" on the display means that a variable frequency drive safety device has been activated. To exit this status, press disconnect the machine from the mains and wait.

The display (1) does not light up: There is no power supply to the display or the electronic control board is broken.

To verify that the keypad works correctly, with the cutter/emulsifier attachment fitted, press the keys and verify that the plate beeps and the display reacts. If it does not, change the keypad.

The CKE-5 and 8 are programmed to stop automatically if no device is operated within 30 minutes.

## OTHER IMPORTANT INFORMATION

This machine is not designed for use by people (including children) with reduced physical, sensory or mental capabilities or lacking the necessary experience or knowledge, unless they have received supervision or instructions from a health and safety expert.

This machine is for supervised use. Never leave the machine running unsupervised.



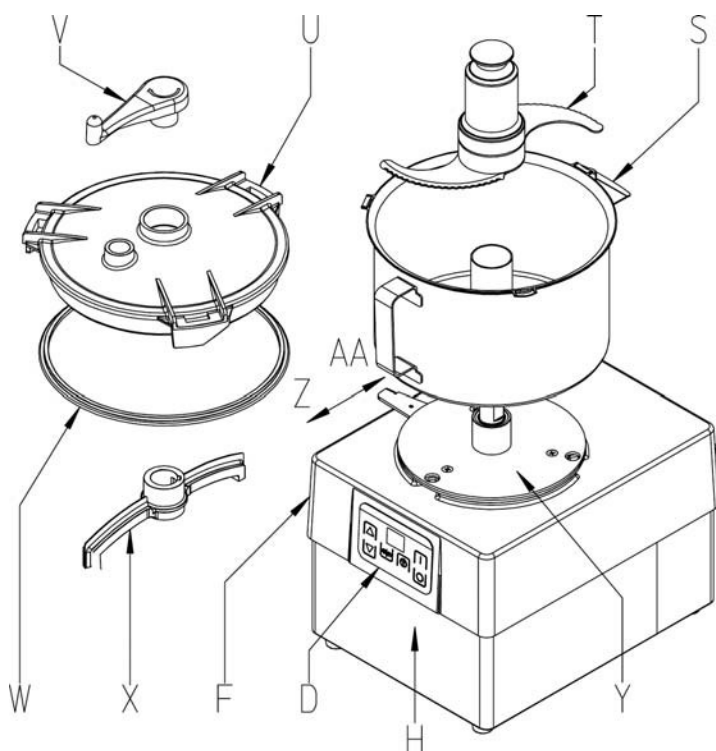
## APPLICATIONS

Recommendations for use

Operation	Maximum quantity for K/CKE-5	Maximum quantity for K/CKE-8	Speed	Optimum blade type *	Scraper	Notes
Raw meats in general	1.5-2 Kg	2.5-3 Kg	I or 3-6	Smooth	Yes	Smooth blade obligatory
Cooked meats	2.5-3 Kg	3.5-4 Kg	I or 3-7	Smooth	Yes	Recommendation: Pulse
Pates	1.5-2 Kg	2-3 Kg	I or 3-6	Smooth or Serrated	No	
Fish	2-2.5 Kg	3-3.5 Kg	I,II or 3-7	Smooth	Yes	
Dough and Pasta	1.5-2 Kg	2-2.5 Kg	I or 3-5	Smooth or Serrated	No	
Breadcrumbs	1-1.5 Kg	2-2.5 Kg	I, II or 5-10	Serrated	No	
Purees, sauces, soup	2 litres	3 litres	II or 7-10	Serrated	Yes	
Mayonnaise	3 litres	4 litres	I-II or 7-10	Smooth, Serrated or Perforated	Yes	
Icing sugar	1-1.5 Kg	1.5-2 Kg	II or 8-10	Smooth	Yes	
Chopping: onion, garlic, parsley	1 Kg	1.5 Kg	I-II or 1-4	Smooth or Serrated	Yes	Recommendation: Pulse

When chopping, we recommend you use the mixer and cut the food into small pieces (3-4 cm) before feeding them in, for a more uniform cut.

FIGURE 3



### TECHNICAL DESCRIPTION

- D - Keyboard.
- F - Lower cover.
- H - Base.
- S - Pot.
- T - Blade.
- U - Pot cover.
- V - Scraper knob.
- W - Bowl lid gasket.
- X - Scraper.
- Y - Bayonet.
- Z - Closed bayonet.
- AA - Open bayonet.

Jede Maschine ist mit folgenden Angaben gekennzeichnet:

- Name und Anschrift des Herstellers: SAMMIC S.L.
- Basarte 1 Azkoitia. Gipuzkoa (SPANIEN)
- Serien-Nr. auf dem Garantieschein und in der Konformitätserklärung.

## MODELLE

Dieses Handbuch enthält die Beschreibung für die Aufstellung, den Betrieb und die Wartung der K-52, CKE-5, K-82 y CKE-8. Die Referenznummer des Modells und seine technischen Eigenschaften sind auf dem Typenschild der Maschine angegeben. Diese Cutter/Kirmmaschine wurde in Einklang mit folgenden europäischen oder internationalen Richtlinien konstruiert und produziert:

- Richtlinie Maschinen: 2006/42/EU
- Richtlinie Niederspannung: 2006/95/EU
- Richtlinie Elektromagnetische Verträglichkeit: 2004/108/EU
- Norm für Hygiene- und Materialanforderungen Nahrungsmittelindustrie ANSI-NSF 8 und ANSI-NSF 51.
- Norm für Lebensmittelverarbeitungs- und Mischmaschinen: UNE-EN 12852
- Schutzklasse gemäß der Norm UNE-EN 60529: Bedienelemente IP-55, übrige Teile der Maschine IP-23

Die Modelle mit 120V/60Hz/1~ erfüllen die Normen UL-763 und CSA C22.2

## WICHTIGE HINWEISE

- Dieses Gerät darf weder von Kindern oder Personen mit körperlicher, sensorischer oder geistiger Behinderung bedient werden noch von solchen Personen, die nicht über die nötige Erfahrung und Qualifikation verfügen, außer letztere wurden in Bezug auf die Bedienung der Maschine von der für ihre Sicherheit verantwortliche Person überwacht und eingewiesen.
- Diese Maschine darf nur unter Beobachtung betrieben werden. Lassen Sie sie niemals in Betrieb, wenn sie von niemandem bedient wird.
- 10 Minuten Pause nach 30 Minuten Betrieb.
- Vor der Erstinbetriebnahme der Maschine den Bereich, der in Kontakt mit Lebensmitteln kommt, mit Seifenlauge (lauwarm) reinigen, abspülen und trocknen lassen.
- Die Messergruppe (T) der Cutter/Kirmmaschine besitzt sehr scharfe Klingen, weshalb sie sehr vorsichtig zu behandeln ist.
- Vor jedem Eingriff zwecks

Reinigung, Überprüfung oder Reparatur muss die Maschine unbedingt vom Stromnetz genommen werden.

## MONTAGE

Um die bestmögliche Leistung und eine lange Lebensdauer der Maschine sicherzustellen, befolgen Sie bitte genau die Hinweise dieser Betriebsanleitung.

## AUFSTELLUNG

Es wird empfohlen, die Maschine auf einer stabilen Fläche aufzustellen (die nicht als Resonanzkörper wirken kann). Die Maschine wird nicht befestigt und ist leicht an einen anderen Ort zu bewegen.

## ELEKTRISCHER ANSCHLUSS

Vergewissern Sie sich, dass die elektrischen Anforderungen der Maschine von den Eigenschaften des Netzes erfüllt werden.

### Modelle K-52 und K-82

Diese Modelle sind für dreiphasige Spannung von 400V/50Hz/3N oder 220V/60Hz/3 geeignet. Sehen Sie eine Wandsteckdose mit Abschnittshauptschalter, Fehlerstromschutz und thermo-magnetischem 4P Schutzschalter für 16 A sowie den entsprechenden Stecker vor. Bringen Sie einen Hauptschalter oder den Stecker so an, dass dieser für das Abschalten der Maschine zugänglich ist.

**ACHTUNG: DER ERDANSCHLUSS IST PFLICHT. GEFAHR EINES STROMSCHLAGS.**

### Modelle CKE-5 und CKE-8

Diese Modell sind für eine einphasige Spannung von 230 V, 50–60 Hz, bzw. von 120 V, 50–60 Hz geeignet.

Sehen Sie eine Wandsteckdose mit Abschnittshauptschalter, Fehlerstromschutz und thermo-magnetischem 2P Schutzschalter für 20 A sowie den entsprechenden Stecker vor. Bringen Sie einen Hauptschalter oder den Stecker so an, dass dieser für das Abschalten der Maschine zugänglich ist.

**ACHTUNG: DER ERDANSCHLUSS IST PFLICHT. GEFAHR EINES STROMSCHLAGS.**

Der Regler ist mit einem Filter ausgestattet, der die Störungen zur Erdung leitet. Aus diesem Grund kann es vorkommen, dass der Fehlerstromschutz der Installation unbeabsichtigt aktiviert wird. Es wird empfohlen, einen Fehlerstromschutz zu verwenden, der für die Maschine geeignet oder vom Typ „superimmunisiert“ ist. Ausserdem kann die Maschine über eine aussen am Gerät angebrachte Schraube zum Potentialausgleich benutzt werden.



Alle Modelle verfügen über einen Dreiphasenmotor,

der über einen Frequenzwandler gesteuert wird.

Führen Sie keinesfalls Änderungen an den Einstellungen des Wandlers durch.

Drehrichtung (Modelle K und CKE):

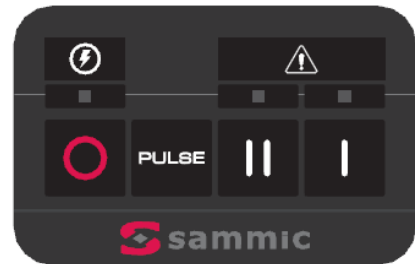
Da es sich um einen Dreiphasenmotor handelt, könnte die Drehrichtung möglicherweise nicht korrekt sein. Die Drehrichtung der Maschine ist gegen den Uhrzeigersinn. Um sie umzudrehen, vertauschen Sie bei den Modellen K zwei Leitungen der Stromversorgung und bei den Modellen CKE zwei Leitungen des Motors am Ausgang des Frequenzwandlers.

## Eigenschaften des Kabels

Die Maschinen werden mit einem Elektrokabel mit einer Länge von 1,5 Metern mit thermoplastischer Beschichtung geliefert.

## FUNKTIONEN DER ELEKTRONISCHEN UND BETRIEBSSTÖRUNGEN

### Modell K (Abbildung 1)



### Kontrolllampe „Gerät angeschlossen“ (14)

Bei Anschluss der Maschine ans Netz schaltet sich diese Kontrolllampe ein, um anzuzeigen, dass sie mit Strom versorgt wird.



### Taste für langsame Geschwindigkeit (7)

Setzt den Motor mit langsamer Geschwindigkeit in Gang, wenn die Sicherheitsvorrichtungen aktiviert sind.



### Stopp (8)

Einmaliges Drücken stoppt den Motor.



### Taste für schnelle Geschwindigkeit (11)

Setzt den Motor mit schneller Geschwindigkeit in Gang, wenn die Sicherheitsvorrichtungen aktiviert sind.



### Impulsbetrieb (9)

Wird diese Taste gedrückt und gehalten, wird der Motor in Gang gesetzt, sofern die Sicherheitsvorrichtungen aktiviert sind. Wird die Taste losgelassen, hält der Motor an. Der Impulsbetrieb erfolgt bei langsamer Geschwindigkeit.



### Kontrolllampe für langsame Geschwindigkeit (12)

Wenn diese Kontrolllampe leuchtet, bedeutet dies, dass die Maschine mit langsamer Geschwindigkeit läuft. Wenn Sie die „Taste für langsame Geschwindigkeit“ (7) drücken, und diese Lampe blinkt, bedeutet dies, dass nicht alle Sicherheitsvorrichtungen aktiv sind.



### Kontrolllampe für schnelle Geschwindigkeit (13)

Wenn diese Kontrolllampe leuchtet, bedeutet dies, dass die Maschine mit schneller Geschwindigkeit läuft. Wenn Sie die „Taste für schnelle Geschwindigkeit“ (11) drücken, und diese Lampe blinkt, bedeutet dies, dass nicht alle Sicherheitsvorrichtungen aktiv sind.



### Modell (10)

Zeigt das Modell der Maschine an.

### Modell CKE (Abbildung 2)



**Anzeige (1)**  
Zeigt die Geschwindigkeit, die Betriebsdauer und unterschiedliche Hinweise an.



**Kontrolllampe „Geschwindigkeit“ (2)**  
Wenn diese Kontrolllampe in der „Anzeige“ (1) leuchtet, zeigt diese die Geschwindigkeit an.



**Kontrolllampe „Zeit“ (3)**  
Wenn diese Kontrolllampe in der „Anzeige“ (1) leuchtet, zeigt diese die Zeit an.



**Funktion (4)**  
Durch das Drücken dieser Taste kann zwischen den Funktionen „Geschwindigkeit“ (2) und „Zeit“ (3) gewechselt werden. Die ausgewählte Funktion erscheint auf der Anzeige und die entsprechende Kontrolllampe leuchtet auf.



**Oben(5)**  
Jeder Tastendruck erhöht den ausgewählten Wert auf der „Anzeige“ (1).



**Unten (6)**  
Jeder Tastendruck verringert den ausgewählten Wert auf der

„Anzeige“ (1).



**Start (7)**  
Setzt den Motor in Gang, wenn die Sicherheitsvorrichtungen aktiviert sind. Wenn eine der

Sicherheitsvorrichtungen fehlt und die Taste „Start“ (7) gedrückt wird, wird auf der „Anzeige“ (1) „SE“ (Sicherheit) angezeigt, womit auf das Fehlen einer für den Start erforderlichen Sicherheitsvorrichtung hingewiesen wird.



**Stopp (8)**  
Der erste Tastendruck hält den Motor an und die „Anzeige“ (1) beginnt zu blinken, womit die Bereitschaft angezeigt wird. Die Werte der Zeit und Geschwindigkeit sind weiterhin gespeichert. Sobald drei Minuten vergangen sind oder die Taste „Stopp“ erneut gedrückt wurde, verliert die Maschine diese Werte und übernimmt die Anfangswerte.



**Impulsbetrieb (9)**  
Wird diese Taste gedrückt und gehalten, wird der Motor in Gang gesetzt, sofern die Sicherheitsvorrichtungen aktiviert sind. Wird die Taste losgelassen, hält der Motor an. Wenn eine der Sicherheitsvorrichtungen fehlt und die Taste „Impulsbetrieb“ (9) gedrückt wird, wird auf der Anzeige „SE“ (Sicherheit) angezeigt, womit auf das Fehlen einer für den Start erforderlichen Sicherheitsvorrichtung hingewiesen wird.



**Modell (10)**  
Zeigt das Modell der Maschine an.

**BITTE BEACHTEN SIE: Einige Gemüseschneider haben eine Not-Aus-Taste. Dies muss vor dem Start der Maschine entriegelt werden.**

### BETRIEB

#### Nur Modell K (Abb. 1 und 3)

Beim Anschluss des Modells K beginnt die Kontrollleuchte „Maschine unter Spannung“ (14) zu leuchten. Wenn das Sicherheitsbajonett (Y) offen ist (Stellung AA), blinken die Kontrollleuchten für langsame und schnelle Geschwindigkeit (12 und 13). Wenn der Deckel (U) nicht aufgesetzt ist, blinkt die Kontrollleuchte für Geschwindigkeit (12 oder 13). Wenn das Bajonett (Y) geschlossen (Stellung Z) und der Deckel (U) aufgesetzt sind, und die „Taste für langsame Geschwindigkeit“ (7), die „Taste für schnelle Geschwindigkeit“ (11) oder „Impulsbetrieb“ (9) gedrückt wird, setzt sich die Maschine in Gang. Wenn binnen 15 Minuten keine Betätigung erfolgt, stoppt die Maschine automatisch.

**Nur Modell CKE (Abb. 2 und 3)**  
Beim Anschluss des Modells CKE zeigt die

„Anzeige“ (1) zwei Striche (bereit) an. Wenn das Zubehör Cutter/Kirmmaschine aufgesetzt wird, zeigt die „Anzeige“ (1) zwei Sekunden lang „CU“ an. Standardmäßig beträgt die gewählte Geschwindigkeit der Maschine 5. Geschwindigkeitssteuerung: Diese wird mit der

Kontrollleuchte „Geschwindigkeit“ (2) angezeigt, und die Geschwindigkeit kann in 10 Stufen (1 bis 10) gewählt werden.

Zeitsteuerung: Sie wird durch das Aufleuchten der Kontrolllampe „Zeit“ (3) angezeigt. Es gibt zwei Betriebsarten – den kontinuierlichen und den zeitgeschalteten Betrieb.

Kontinuierlicher Betrieb: Eine sich drehende Linie auf der Anzeige weist darauf hin, dass dieser Betrieb ausgewählt wird. Wenn binnen 30 Minuten keine Betätigung erfolgt, stoppt die Maschine automatisch. Zeitgeschalteter Betrieb: Es ist möglich, eine Zeitschaltung von 0 bis 10 Minuten zu programmieren. Die Zeit kann in Schritten von 0,5 Minuten ausgewählt werden. Die „Anzeige“ (1) zeigt auf gleiche Weise die verbleibende Zeit an. Die letzte Minute wird in Sekunden heruntergezählt. Sobald die programmierte Zeit abgelaufen ist, hält die Maschine an und es ertönt ein Signal.

Energiesparmodus: Wenn die stillstehende Maschine für fünf Minuten nicht benutzt wird, schaltet sich die „Anzeige“ (1) ab und es wird nur ein Punkt dargestellt. Durch das Drücken einer beliebigen Taste schaltet sich die Maschine wieder ein.

### INBETRIEBNAHME

#### ACHTUNG:

**Vor der Erstinbetriebnahme der Maschine den Bereich, der in Kontakt mit Lebensmitteln kommt, mit Seifenlauge (lauwarm) reinigen, abspülen und trocknen lassen.**

**Die Messergruppe (T) der Cutter/Kirmmaschine besitzt sehr scharfe Klingen, weshalb sie sehr vorsichtig zu behandeln ist.**

Abbildung 3. Montieren Sie das Zubehör „Cutter“ bei geöffnetem (AA) Bajonettmechanismus (Y) auf den Motorblock, sodass die drei Muffen des Zubehörs in die Öffnungen des Schnellschließmechanismus gleiten. Damit die Maschine funktioniert, muss der Haltegriff korrekt oberhalb der Tastatur angebracht werden. Schließen Sie (Z) den Bajonettmechanismus (Y), um das Zubehör auf dem Motorblock zu befestigen. Montieren Sie die „Messergruppe“ (T) und schließen Sie den Verschluss (U), indem Sie ihn gegen den Uhrzeigersinn drehen, bis er einrastet. Die Maschine ist nun betriebsbereit.

Der Deckel besitzt eine Öffnung, durch die man Lebensmittel einwerfen kann, während die Maschine in Betrieb ist.

Außerdem besitzen die Modelle mit Cutter/Kirmmaschine eine Abschabgruppe, die durch Drehen den Inhalt des Topfes (S) umrührt, damit das verarbeitete Gut homogener wird.

ERHÄLTLICHES ZUBEHÖR FÜR DIE CUTTER/KIRNMASCHINEN K UND CKE.

- Rotor mit glatten Schneidmessern.
  - Rotor mit perforierten Schneidmessern.
  - Rotor mit Schneidmessern mit Mikrozähnen.
  - Rührwerk.
- Sehen Sie bitte im Katalog von Sammic nach.

## REINIGUNG

### ACHTUNG:

**Trennen Sie die Maschine vom Netzanschluss, bevor Sie im Maschineninneren Arbeiten vornehmen.**

**Die Maschine muss am Ende eines jeden Tages oder jedes Mal, wenn das Produkt gewechselt wird, zerlegt und gereinigt werden.**

**Alle Teile, die mit Nahrungsmitteln in Berührung kommen, müssen unmittelbar nach ihrem Einsatz mit heißem Wasser und einem Reinigungsmittel, das für den Einsatz mit Nahrungsmitteln geeignet ist, gesäubert werden. Nach der Reinigung mit reichlich heißem Wasser wird die Maschine mit einem weichen Tuch, das mit Äthylalkohol (90 %) getränkt ist, desinfiziert. ES DÜRFEN KEINE Scheuermittel (Ätzwasser, chlorhaltige Reinigungsmittel usw.), Scheuerschwämme oder Schaber, die Stahl enthalten, verwendet werden. Diese könnten zu einer Oxidation der Maschine führen.**

**Es wird empfohlen, die zerlegbaren Teile der Maschine nicht im Geschirrspüler zu waschen. Die Reinigungsmittel könnten die Oberfläche angreifen.**

- Wenn der Schmutz trocken ist und am Kessel sowie an den Messern haftet, geben Sie heißes Wasser und Reinigungsmittel in den Kessel und setzen Sie die Maschine in Betrieb, damit die Rückstände aufgeweicht werden.
- Um Spritzen zu vermeiden, sollten Sie, nachdem das Produkt verarbeitet ist, den Deckel (U) abnehmen, das Sicherheitsbajonett in die Stellung „offen“ (AA) drehen und den Topf (S) mit dem darin befindlichen Schneidmesser (T) abnehmen.
- Das Rührwerk (V+X) kann vom Deckel (U) abgenommen werden. Dazu halten Sie das Rührwerk (X) fest, drücken Sie auf die Kurbel (V) des Rührwerks und drehen sie. Danach können Sie Rührwerk und Kurbel voneinander trennen. Um das Rührwerk wieder aufzusetzen, stecken Sie das Rührwerk (X) in den Deckel (U) und die Kurbel (V) des Rührwerks in das Rührwerk (X). Drücken Sie das Rührwerk (X) und seine Kurbel (V) gegen den Deckel und drehen Sie die Kurbel bis zum Anschlag. Danach können Sie Rührwerk (X) und Kurbel (V) wieder voneinander trennen.
- Reinigung des Motorblocks:  
Das Äußere der Maschine darf NIEMALS mit einem direkten Wasserstrahl gereinigt werden. Benutzen Sie zum Reinigen nur ein feuchtes Tuch und ein normales Putzmittel. ES DÜRFEN KEINE Scheuermittel (Ätzwasser, chlorhaltige

Reinigungsmittel etc.), Scheuerschwämme oder Schaber, die Stahl enthalten, verwendet werden, da dies die Maschine oxidieren lassen würde.

## WARTUNG

### WICHTIGE VORKEHRUNGEN

- Vor jedem Eingriff zwecks Reinigung, Überprüfung oder Reparatur muss die Maschine unbedingt vom Stromnetz genommen werden.
- Überprüfen Sie regelmäßig die Sicherheitsmechanismen der Maschine. Falls Sie irgendeine Unregelmäßigkeit entdecken, verständigen Sie einen von SAMMIC anerkannten Kundendienst.
- Überprüfen Sie den Zustand des Fangrings der Förderachse regelmäßig, um die Festigkeit dieses Teils zu gewährleisten. Immer wenn die Förderachse zu Wartungszwecken gelockert wird, ist es empfehlenswert einen neuen reifen einzusetzen.
- Reinigen Sie die Maschine nach jedem Gebrauch, wie es weiter oben beschrieben wurde.
- Wenn sich das Netzkabel abnutzt, ist es unabdingbar, ein neues zu installieren, wobei dieses Ersatzteil ausschließlich von einem von SAMMIC anerkannten Kundendienst ausgeführt werden darf.
- Der Geräuschpegel der Maschine, wenn sie in Betrieb ist und in einer Höhe von 1,6 m steht, beträgt in einem Meter Entfernung weniger als 77 dB(A). Grundgeräusch: 32 dB(A).

### SCHLEIFEN DER SCHNEIDEELEMENTE

**ACHTUNG: Die Messergruppe (T) besitzt sehr scharfe Klingen, weshalb sie sehr vorsichtig zu behandeln ist.**

Die Schneidmesser (T) können zum Schleifen sehr leicht abmontiert werden. Zum Schleifen müssen immer weiche Schleifsteine verwendet werden, wobei der Schneidewinkel der Schneideelemente erhalten werden bleiben muss.

## BETRIEBSSTÖRUNGEN

### Modell K

Wenn sich die betriebsbereite Maschine beim Drücken der Taste „Start“ (langsame oder schnelle Geschwindigkeit; Tasten 7 oder 11) nicht einschaltet:

- Blinkt die Kontrollleuchte „Geschwindigkeit“ (12 oder 13), liegt ein Problem mit dem Deckel (U) vor. Überprüfen Sie, ob der Deckel (U) korrekt aufgesetzt ist, das Magnet-Absetzsystem im Topf, bzw. im letzten Fall den Sensor im unteren Deckel (F).
- Ohne Kessel wenn beide Kontrollleuchten, für langsame und schnelle Geschwindigkeit (12 und 13) blinken, überprüfen Sie, ob das Sicherheitsbajonett (Y) geschlossen (Z) ist, den zugehörigen Magneten, bzw. im letzten Fall den Sensor im unteren Deckel (F).

- Wenn die Kontrollleuchten für Geschwindigkeit (12 oder 13) und „Maschine unter Spannung“ (14) blinken, dann hat der Thermoschutz des Motors ausgelöst. Entweder wurde der Motor überlastet oder die Maschine arbeitet auf „zwei Drähten“.

Die Modelle K-52 und K-82 wurden programmiert, sich automatisch abzuschalten, wenn während 15 Minuten keine Taste gedrückt wird.

Überprüfung der Tastatur: Um zu überprüfen, ob die Tastatur funktioniert, kann irgendeine Taste 3 Sekunden lang gedrückt gehalten werden, dann muss die Kontrollleuchte „Maschine unter Spannung“ (14) erlöschen.

### Modell CKE

Wenn die Maschine nicht startet, wenn die Taste „Start“ (7) gedrückt wurde, obwohl die Maschine betriebsbereit ist, erscheint auf dem Display die Anzeige „SE“ (Sicherheit):

- Wenn die Taste „Start“ (7) gehalten wird, wird angezeigt, welcher Sensor nicht gefunden wurde.  
d1: Sicherheitsbajonettverschluss.  
d2: Sensor Cutter. Nur wenn der Motorblock alleine ist.

- Einige Sicherheitsvorrichtungen sind deaktiviert. Überprüfen Sie, ob alle Teile am richtigen Platz sind.

- Nach der Überprüfung des vorherigen Punktes besteht der Fehler weiterhin. Es liegt ein Problem bei einer der Sicherheitsvorrichtungen vor. Bitte wenden Sie sich an einen von Sammic S.L. autorisierten technischen Kundendienst.

„E1“ auf der Anzeige weist darauf hin, dass ein Schutz des Frequenzwandlers aktiviert wurde. Um diesen Zustand zu verlassen, nehmen Sie die Maschine vom Netz und warten Sie.

Die „Anzeige“ (1) schaltet sich nicht ein: Die Anzeige steht nicht unter Spannung oder die elektronische Steuerplatte ist beschädigt.

Um zu überprüfen, ob die Tastatur richtig mit dem Zubehör Cutter/Kirnaschine funktioniert, drücken Sie bitte die Tasten und prüfen Sie, ob die Platte ein akustisches Signal abgibt und ob das Display reagiert. Ist dies nicht der Fall, muss die Tastatur ausgetauscht werden.

Die Modelle CKE-5 und CKE-8 wurden programmiert, sich automatisch abzuschalten, wenn während 30 Minuten keine Taste gedrückt wird.

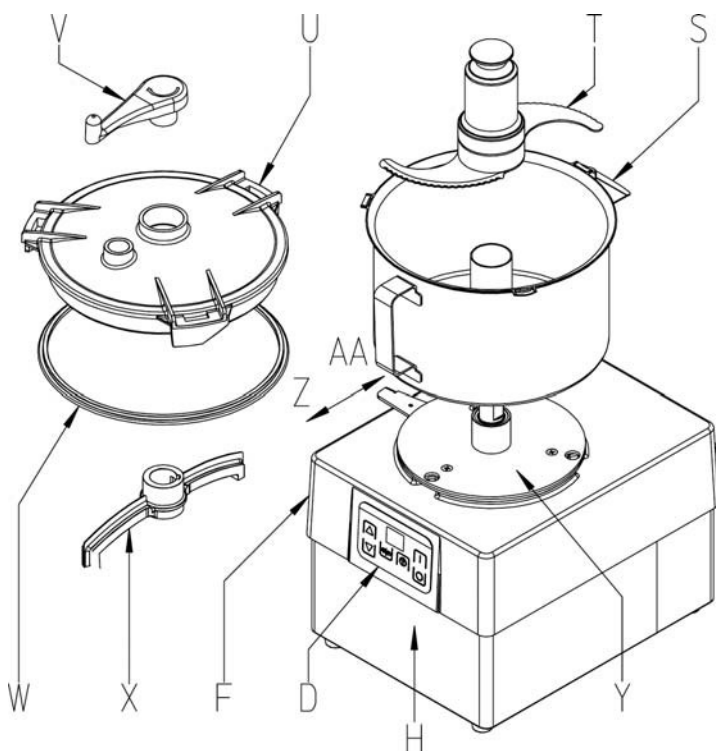
## ANWENDUNGEN

Anwendungsempfehlungen

Betrieb	Maximalmenge K/CKE-5	Maximalmenge K/CKE-8	Geschwindigkeit	Optimaler Schneidmessertyp *	Rührwerk	Bemerkungen
Rohes Fleisch im Allgemeinen	1.5-2 Kg	2.5-3 Kg	I oder 3-6	Glatt	Ja	Glatte Schneidmesser obligatorisch.
Gekochtes Fleisch oder Schinken	2.5-3 Kg	3.5-4 Kg	I oder 3-7	Glatt	Ja	Empfehlung: Impulsbetrieb
Pasteten	1.5-2 Kg	2.5-3 Kg	I oder 3-6	Glatt oder Serrated	Nein	
Fisch	2-2.5 Kg	3-3.5 Kg	I,II oder 3-7	Glatt	Ja	
Teig und Nudeln	1.5-2 Kg	2-2.5 Kg	I oder 3-5	Glatt oder Serrated	Nein	
Geriebenes Brot	1-1.5 Kg	2-2.5 Kg	I, II oder 5-10	Mikrozähne	Nein	
Püree, Saucen, Suppen	2 Liter	3 Liter	II oder 7-10	Mikrozähne	Ja	
Majonäse	3 Liter	4 Liter	I-II oder 7-10	Glatt, Mikrozähne oder Perforiert	Ja	
Staubzucker	1-1.5 Kg	1.5-2 Kg	II oder 8-10	Mikrozähne	Ja	
Zerhacken: Zwiebel, Knoblauch, Petersilie	1 Kg	1.5 Kg	I-II oder 1-4	Glatt oder Serrated	Ja	Empfehlung: Impulsbetrieb

Zum Zerhacken wird empfohlen, das Rührwerk zu verwenden und die Lebensmittel vorher in kleine Stücke (3-4 cm) zu schneiden, damit eine homogenere Konsistenz erreicht wird.

## ABBILDUNG 3



### TECHNISCHE BESCHREIBUNG

- D - Keyboard.
- F - Unterer Deckel.
- H - Grundplatte.
- S - Topf.
- T - Blatt.
- U - Topfdeckel.
- V - Rührergriff.
- W - Deckeldichtung.
- X - Rührer.
- Y - Bajonett.
- Z - Geschlossene Bajonett.
- AA - Offene Bajonett.

Chaque machine mentionne les indications suivantes :

- Nom et adresse du fabricant : SAMMIC S.L - Basarte 1 Azkoitia. Gipuzkoa (ESPAGNE)
- Le numéro de série est indiqué sur la garantie et sur la déclaration de conformité.

## MODÈLES

Ce manuel décrit l'installation, le fonctionnement et la maintenance des K-52, CKE-5, K-82 et CKE-8. La référence du modèle et ses caractéristiques sont indiquées sur la plaque d'identification située sur la machine. Ce cutter/émulsionneur est conçu et fabriqué conformément aux directives européennes ou internationales suivantes :

- Directive sur les machines 2006/42/CE.
- Directive sur la basse tension 2006/95/CE
- Directive de compatibilité électromagnétique 2004/108/CE
- Norme d'hygiène et matériaux alimentaires : ANSI-NSF 8 et ANSI-NSF 51.
- Norme Machines pour les produits alimentaires et mélangeurs : UNE-EN 12852

Indice de protection selon la norme UNE-EN 60529 : Commandes IP-55 et le reste de la machine IP-23.

Les modèles de 120V/60Hz/1~ sont conformes aux normes UL-763 et CSA C22.2.

## OBSERVATIONS IMPORTANTES

- Cet appareil n'est pas destiné à être utilisé par des personnes (y inclus les enfants) dont les capacités physiques, sensorielles ou mentales sont réduites, ou n'ayant pas les connaissances et l'expérience nécessaires, sauf si elles ont reçu des instructions concernant l'usage de l'appareil de la part d'une personne responsable de leur sécurité.
- Cette machine doit être utilisée sous surveillance. Ne jamais laisser la machine en marche sans que personne n'en ait la responsabilité.
- Un fonctionnement de 30 minutes avec des pauses de 10 minutes.
- Avant d'utiliser pour la première fois la machine, nettoyez la zone de contact avec les aliments, avec de l'eau savonneuse (tiède), rincez et laissez sécher.
- L'ensemble des couteaux (T) du cutter/émulsionneur est muni de couteaux très affilés, il convient

de les manipuler avec précaution.

- Avant toute intervention pour le nettoyage, la révision ou la réparation de la machine, il est obligatoire de débrancher la machine du réseau.

## INSTALLATION

Pour obtenir les meilleures prestations de la machine et sa bonne conservation, veuillez suivre les instructions contenues dans ce manuel.

## EMPLACEMENT

Il est recommandé de placer la machine sur une surface stable (qui ne fasse pas caisse de résonance). La machine n'est pas fixée et est facilement déplaçable.

## BRANCHEMENT ÉLECTRIQUE

Vérifier que les caractéristiques électriques de la machine correspondent à celles du réseau.

### Modèles K-52 et K-82

Ils sont livrés pour une tension de 400/50/3N triphasée ou 220/60/3 triphasée. Préparer une prise de courant murale, munie d'un interrupteur général de coupure et de protection différentielle et magnétothermique de 4P de 16A avec la fiche correspondante. Positionner l'interrupteur général ou bien la fiche de manière accessible lors de la déconnexion de la machine.

**ATTENTION : LA PRISE DE TERRE EST OBLIGATOIRE. DANGER D'ÉLECTROCUTION.**

### Modèles CKE-5 et CKE-8

Ces modèles sont livrés pour une tension de 230V 50-60 Hz monophasée ou bien 120V 50-60 Hz monophasée.

Préparer une prise de courant murale, munie d'un interrupteur général de coupure et de protection différentielle et magnétothermique de 2P de 20A avec la fiche correspondante. Positionner l'interrupteur général ou bien la fiche de manière accessible lors de la déconnexion de la machine.

**ATTENTION : LA PRISE DE TERRE EST OBLIGATOIRE. DANGER D'ÉLECTROCUTION.**

Le variateur est muni d'un filtre qui conduit les perturbations existantes à la terre. Pour cette raison, le différentiel de l'installation peut se mettre en route de manière intempestive. Nous vous recommandons d'utiliser un différentiel spécifique à la machine ou bien un différentiel de type « super immunisé ». La machine est pourvue d'une vis externe pour le raccordement à la liaison équipotentielle de terre.



Le moteur est de type triphasé sur tous les modèles et il est commandé par un variateur de fréquence.

Ne modifier sous aucun prétexte la configuration du variateur.

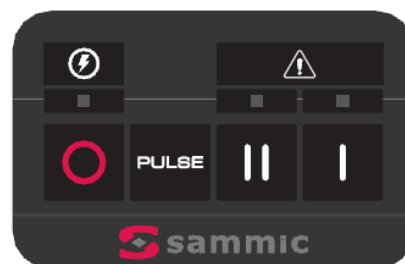
Sens de rotation (modèles K et CKE) : Comme le moteur est triphasé, il se peut que le sens de rotation ne soit pas correct. Le sens de rotation de la machine correspond au sens antihoraire. Pour l'inverser, intervertir deux câbles d'alimentation sur les modèles K et sur les modèles CKE intervertir deux câbles du moteur à la sortie du variateur de fréquence.

## Caractéristiques du câble

Les machines sont livrées avec un cordon électrique de 1,5 m de longueur, avec recouvrement thermoplastique.

## FONCTIONS ET FONCTIONNEMENT DU CONTRÔLE ÉLECTRONIQUE

### Modèle K (Figure 1)



### Pilote machine sous tension (14)

En connectant la machine au réseau, ce pilote s'allume en indiquant que la machine est alimentée.



### Touche de vitesse lente (7)

Elle met en marche le moteur à vitesse lente si les sécurités sont activées.



### Arrêt (8)

Le premier appui sur cette touche arrête le moteur.



### Touche de vitesse rapide (11)

Elle met en marche le moteur à vitesse rapide si les sécurités sont activées.



### Rafales (9)

En maintenant cette touche appuyée, le moteur se met en marche si les sécurités sont activées. Si vous lâchez la touche, le moteur s'arrête. Les rafales s'exécutent à vitesse lente.



#### Pilote vitesse lente (12)

Si ce pilote est allumé, il indique que la machine est en cours de fonctionnement à vitesse lente. En appuyant sur la « Touche de vitesse lente » (7) et si ce pilote clignote, cela signifie qu'une des sécurités n'est pas activée.



#### Pilote vitesse rapide (13)

Si ce pilote est allumé, il indique que la machine est en cours de fonctionnement à vitesse rapide. En appuyant sur la « Touche de vitesse rapide » (11) et si ce pilote clignote, cela signifie qu'une des sécurités n'est pas activée.



#### Modèle (10)

Indique le modèle de la machine.

#### Modèle CKE (Figure 2)



#### Écran (1)

Il montre la vitesse, la durée de fonctionnement et les différents messages.



#### Pilote « vitesse » (2)

Lorsqu'il est allumé sur « l'écran » (1), il indique la vitesse.



#### Pilote « durée » (3)

Lorsqu'il est allumé sur « l'écran » (1), il indique la durée.



#### Fonction (4)

En appuyant sur cette touche, vous passez de la fonction « vitesse » (2) à la fonction « durée » (3) et vice-versa. La fonction choisie s'inscrit sur l'écran et le pilote correspondant est allumé.



#### Monter (5)

Chaque appui sur la touche augmente la valeur sélectionnée sur « l'écran » (1).



#### Descendre (6)

Chaque appui sur la touche diminue la valeur sélectionnée sur « l'écran » (1).



#### Mise en route (7)

Elle met en marche le moteur si les sécurités sont activées. S'il manque une des sécurités et que vous appuyez sur la touche « Mise en route » (7), l'écran (1) affiche « SE » (sécurité), indiquant qu'il manque une sécurité pour démarrer.



#### Arrêt (8)

Le premier appui retient le moteur, l'écran « 1 » commence à clignoter en indiquant qu'il reste en attente. Il conserve les valeurs de durée et de vitesse. Après 3 minutes ou en appuyant de nouveau sur « arrêt », la machine perd ces valeurs et revient dans son état initial.



#### Rafales (9)

En maintenant cette touche appuyée, le moteur se met en marche si les sécurités sont activées. Si vous lâchez la touche, le moteur s'arrête. S'il manque une des sécurités et que vous appuyez sur la touche « rafales » (9), l'écran affiche « SE » (sécurité), indiquant qu'il manque une sécurité pour démarrer.



#### Modèle (10)

Indique le modèle de la machine.

**NOTE: Certains modèles sont pourvus d'un Champignon d'Arrêt d'Urgence qu'il faut désactiver avant de mettre en route la machine.**

#### FONCTIONNEMENT

##### Modèle K seulement (figures 1 et 3)

En connectant la K, le « Pilote machine sous tension » (14) s'active. Si la sécurité de type baïonnette (Y) est ouverte (position AA), les pilotes de vitesse lente et rapide (12 et 13), clignotent. Si le couvercle (U) n'est pas en place, le pilote de vitesse (12 ou 13) clignote. Lorsque la sécurité à baïonnette (Y) est fermée (position Z) et le couvercle (U) en place, en appuyant sur la « Touche de vitesse lente » (7), sur la « Touche de vitesse rapide » (11) ou « Rafales » (9), la machine se mettra en marche. La machine s'arrête automatiquement si aucune action n'est effectuée dans les 15 minutes suivantes.

##### Modèle CKE seulement (figures 2 et 3)

En connectant la CKE « l'écran » (1) affiche deux traits centraux (attente). En montant l'accessoire cutter/émulsionneur, « l'écran » (1) affiche « CU » pendant 2 secondes. Par défaut la vitesse sélectionnée par la machine est à 5. Contrôle de la Vitesse : Il s'affiche sur le pilote

« Vitesse » (2) allumé. Vous pouvez sélectionner de 1 à 10 vitesses.

Contrôle de la Durée : Il s'affiche lorsque le pilote « Durée » (3) est allumé. Il existe deux modes de fonctionnement : le fonctionnement en continu et le fonctionnement temporisé.

Fonctionnement continu : Il est sélectionné lorsque l'écran affiche un trait en train de tourner. La machine s'arrête automatiquement si aucune action n'est effectuée dans les 30 minutes suivantes. Fonctionnement temporisé : Il est possible de programmer une temporisation de 0 à 10 minutes. La durée se choisit de ½ minute en ½ minute. « L'écran » (1) affiche le décompte du temps de la même manière. La dernière minute est décomptée en secondes. Lorsque la durée programmée est terminée, la machine s'arrête et vous entendez un signal sonore.

Économie : À machine arrêtée, si au bout de 5 minutes vous n'intervenez pas, « l'écran » (1) s'éteint et n'affiche plus qu'un point. Il se rallume en appuyant de nouveau sur n'importe quelle touche.

#### MISE EN ROUTE

##### ATTENTION :

**Avant d'utiliser pour la première fois la machine, nettoyez la zone de contact avec les aliments, avec de l'eau savonneuse (tiède), rincez et laissez sécher.**

**L'ensemble des couteaux (T) du cutter/émulsionneur est muni de couteaux très affilés, il convient de les manipuler avec précaution.**

Figure 3. Après avoir ouvert (AA) le mécanisme à baïonnette (Y), placer l'accessoire « Cutter » sur le bloc moteur de manière à ce que les trois tétons de l'accessoire entrent dans les trous du mécanisme de fixation rapide. Pour que la machine fonctionne, la poignée doit être fixée juste au-dessus du clavier. Fermer (Z) le mécanisme à baïonnette (Y) pour bloquer l'accessoire sur le bloc moteur.

Placer "l'ensemble de couteaux" (T) et fermer le couvercle (U) en le tournant dans un sens antihoraire jusqu'à ce qu'il soit encastré et bloqué. Vous pouvez désormais travailler avec la machine.

Le couvercle (U) est muni d'un orifice pour l'introduction de produit lorsque la machine est en fonctionnement.

De plus, les modèles cutter/émulsionneur sont équipés d'un ensemble racler qui en tournant mélange le contenu du récipient (S) pour que le traitement du produit soit plus homogène.

ACCESSOIRES DISPONIBLES POUR LES CUTTER/ÉMULSIONNEURS K ET CKE.

- Rotor de couteau lisse.
  - Rotor de couteau perforé.
  - Rotor de couteau micro-denté.
  - Retourneur-mélangeur.
- Consulter le catalogue Sammic.

## NETTOYAGE

### ATTENTION :

**Déconnecter la machine du réseau avant toute manipulation intérieure.**

**Il convient de démonter et nettoyer la machine à la fin de chaque journée ou bien à chaque fois que vous changez de produit. Tous les éléments en contact avec les aliments doivent être nettoyés juste après leur utilisation, avec de l'eau chaude et un détergent admis par la réglementation sur les aliments. Puis, rincer à grande eau avec de l'eau chaude et désinfecter avec un chiffon doux imbibé d'alcool éthylique (90°). Des détergents abrasifs (white-spirit, eau de javel concentrée, etc.) ou des gratteurs ou raclettes comportant de l'acier NE DOIVENT PAS ÊTRE UTILISÉS. Ils peuvent provoquer l'oxydation de la machine.**

**Nous vous conseillons de ne pas introduire les éléments démontables de la machine dans un lave-vaisselle pour les nettoyer. Les détergents peuvent endommager l'aspect de leur surface.**

- Si la saleté est sèche, collée à la bassine et aux couteaux. Mettre de l'eau chaude et du détergent dans la bassine et faire fonctionner la machine pour que les résidus ramollissent.
- Pour éviter les éclaboussures, une fois le produit traité, enlever le couvercle (U), placer la sécurité de type baïonnette (Y) sur la position ouverte (AA) et ôter le récipient (S) avec le couteau à l'intérieur (T).
- Il est possible de démonter le retourneur (V+X) du couvercle (U). Pour cela, tout en maintenant le retourneur-mélangeur (X), serrer et tourner la manivelle du retourneur (V). Après avoir effectué ces opérations, vous pouvez séparer le retourneur et sa manivelle. Pour remonter le retourneur, introduire à nouveau le retourneur (X) sur le couvercle (U) et la manivelle du retourneur (V) sur le retourneur (X). Pousser le retourneur (X) et la manivelle du retourneur (V) contre le couvercle et tourner la manivelle du retourneur (X) jusqu'au bout. Après avoir effectué ces opérations, séparer le retourneur (X) et sa manivelle (V).
- Nettoyage du bloc moteur K :  
L'extérieur de la machine NE DOIT PAS être nettoyé par jet direct d'eau. Utiliser pour son nettoyage un chiffon humide et n'importe quel détergent courant. Des détergents abrasifs

(white-spirit, eau de javel concentrée, etc.) NE DOIVENT PAS ÊTRE UTILISÉS. Ni les gratteurs ou raclettes contenant de l'acier normal, qui peuvent provoquer l'oxydation de la machine.

## ENTRETIEN

### PRÉCAUTIONS IMPORTANTES

- Avant toute intervention pour le nettoyage, la révision ou la réparation de la machine, il est obligatoire de débrancher la machine du réseau.
- Vérifier périodiquement le bon fonctionnement des sécurités de la machine. Si vous détectez une anomalie quelconque, veuillez appeler le service technique agréé par SAMMIC.
- Vérifier périodiquement l'état de la bague d'étanchéité de l'axe d'entraînement pour préserver l'étanchéité de cette zone. À chaque fois que l'axe d'entraînement est libéré pour sa maintenance, nous vous recommandons de mettre une nouvelle bague d'étanchéité.
- Nettoyer la machine après chaque utilisation en suivant les indications données précédemment.
- Si le câble d'alimentation est détérioré et il convient d'en installer un neuf, ce remplacement ne pourra être effectuée que par un service technique agréé par SAMMIC.
- Niveau de bruit de la machine, en marche, placée à 1,6 m de hauteur et 1 m de distance, inférieur à 77 dB(A). Bruit de fond : 32 dB(A).

### AFFÛTAGE DES COUTEAUX

**ATTENTION : L'ensemble des couteaux (T) est muni de couteaux très affilés, il convient de les manipuler avec précaution.**

Les couteaux (T) se démontent facilement pour pouvoir les affûter. Pour leur affûtage, utilisez toujours des pierres souples en préservant l'angle de coupe du couteau.

## PROBLÈMES DE FONCTIONNEMENT

### Modèle K

Lorsque la machine est prête à fonctionner, en appuyant sur la touche « Mise en route » vitesse lente ou vitesse rapide (touches 7 ou 11), la machine ne démarre pas :

- Si le pilote « vitesse » (12 ou 13) clignote, le problème vient du couvercle (U). Vérifier que le couvercle (U) est correctement placé, le système de descente de l'aimant qui se trouve dans le récipient (S), ou bien en dernier recours le détecteur qui se trouve sur le couvercle inférieur (F).
- Sans cuve si les pilotes de vitesse lente et rapide (12 et 13) clignotent simultanément, vérifier que le système à baïonnette (Y) est fermé (Z), l'aimant correspondant ou en

dernier recours le détecteur qui se trouve sur le couvercle inférieur (F).

- Si le pilote de vitesse (12 ou 13) et celui de la machine sous tension (14) clignotent, cela signifie que le thermique du moteur s'est mis en route. Le moteur est surchargé ou bien la machine travaille en « deux fils ».

Les machines K-52 ou 8 sont programmées pour s'arrêter automatiquement si aucune touche n'a été actionnée au bout de 15 minutes.

Vérification du clavier : Pour vérifier que le clavier fonctionne, maintenir n'importe quelle touche appuyée pendant 3 secondes. Le pilote « machine sous tension » (14) doit s'éteindre.

### Modèle CKE

Lorsque la machine est prête pour son fonctionnement, en appuyant sur « Marche » (7) la machine ne démarre pas et l'écran affiche SE (sécurité) :

- En maintenant appuyée la touche « Marche » (7), celle-ci indique quel est le capteur qui n'a pas été détecté.  
d1 : Sécurité Fermeture baïonnette.  
d2 : Détecteur Cutter. En cas de bloc moteur seul.
- Une sécurité quelconque est désactivée. Vérifier que tous les composants sont bien placés.
- Après cette vérification l'erreur persiste. Une des sécurités connaît un problème. Appeler le service technique autorisé par Sammic S.L.  
« E1 » sur l'écran : indique qu'une des protections du variateur de fréquence s'est déclenchée. Pour sortir de cet état, appuyer sur déconnecter la machine du réseau et attendre. L'écran (1) ne s'allume pas : la tension n'arrive pas à l'écran ou bien la plaque électronique de contrôle est endommagée.

Pour vérifier que le clavier fonctionne correctement, avec l'accessoire cutter/émulsionneur monté, appuyer sur les touches et vérifier que la plaque émet un signal sonore et que l'écran réagit. Dans le cas contraire, changer le clavier.

Les machines K-52 ou 8 sont programmées pour s'arrêter automatiquement si aucune touche n'a été actionnée au bout de 30 minutes.



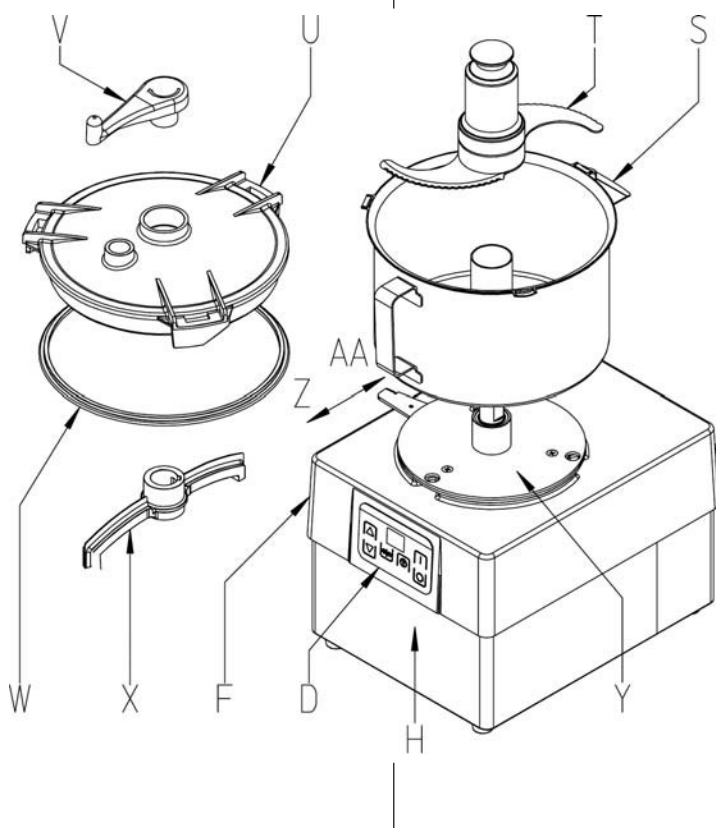
## Applications

Recommandations d'utilisation.

Opération	Quantité maximale K/CKE-5	Quantité maximale K/CKE-8	Vitesse	Type de couteau optimal*	Retourneur	Notes
Viandes crues en général	1.5-2. Kg	2.5-3 Kg	I ou 3-6	Lisse	Oui	Couteau lisse obligatoire.
Viande cuite ou jambon cuit	2.5-3 Kg	3.5-4 Kg	I ou 3-7	Lisse	Oui	Recommandation : Rafales
Pâtés	1.5-2 Kg	2.5-3 Kg	I ou 3-6	Lisse ou Micro-denté	Non	
Poissons	2-2.5 Kg	3-3.5 Kg	I,II ou 3-7	Lisse	Oui	
Masses et Pâtes	1.5-2 Kg	2-2.5 Kg	I ou 3-5	Lisse ou Micro-denté	Non	
Pain râpé	1-1.5 Kg	2-2.5 Kg	I, II ou 5-10	Micro-denté	Non	
Purées, sauces, soupes	2 litres	3 litres	II ou 7-10	Micro-denté	Oui	
Mayonnaise	3 litres	4 litres	I-II ou 7-10	Lisse, Micro-denté ou Perforé	Oui	
Sucre glace	1-1.5 Kg	1.5-2 Kg	II ou 8-10	Micro-denté	Oui	
Hacher : oignon, ail, persil	1 Kg	1.5 Kg	I-II ou 1-4	Lisse ou Micro-denté	Oui	Recommandation : Rafales

Pour hacher, nous recommandons d'utiliser le retourneur et d'introduire les aliments préalablement coupés en petits morceaux (3-4 cm) afin d'obtenir une coupe plus uniforme.

FIGURE 3



### DESCRIPTION TECHNIQUE

- D - Clavier.
- F - Couvercle inférieur.
- H - Socle.
- S - Cuve.
- T - Lame.
- U - Couvercle.
- V - Manivelle racleur.
- W - Joint couvercle.
- X - Racleur.
- Y - Baïonnette.
- Z - Baïonnette fermée.
- AA - Baïonnette ouverte.

Su ogni macchina sono indicate le seguenti informazioni:

- Nome e indirizzo del costruttore: SAMMIC S.L - Basarte 1 Azkoitia. Gipuzkoa (SPAIN)
- Il numero di serie è riportato sul certificato di garanzia e sulla dichiarazione di conformità.

## MODELLI

Il manuale descrive l'installazione, il funzionamento e la manutenzione dei modelli K-52, CKE-5, K-82 y CKE-8. Il riferimento del modello e le caratteristiche sono indicate sulla targhetta d'identificazione posta sulla macchina. Questo cutter/emulsionatore è stato progettato e fabbricato in conformità con le seguenti direttive europee o internazionali:

- Direttiva Macchine 2006/42/CE
- Direttiva Bassa Tensione 2006/95/CE
- Direttiva Compatibilità Elettromagnetica 2004/108/CE
- Norma sull'igiene e i materiali alimentari: ANSI-NSF 8 e ANSI-NSF 51.
- Norma Elaboratori di alimenti e miscelatrici: UNE-EN 12852

Grado di protezione conforme alla norma UNE-EN 60529: comandi IP-55 e il resto della macchina IP-23

I modelli a 120V/60Hz/1~ sono conformi alle norme UL-763 e CSA C22.2

## OSSERVAZIONI IMPORTANTI

- Questo apparecchio non è destinato all'uso da parte di persone (bambini compresi) le cui capacità fisiche, sensoriali o mentali sono ridotte o che non hanno esperienza o competenze, tranne in caso di supervisione o istruzioni relative all'uso dell'apparecchio da parte di un responsabile della sicurezza.
- Questa macchina è a uso monitorato.
- Non lasciarla mai in funzione senza la supervisione di un responsabile.
- Utilizzare la velocità bassa in modo intermittente. Avvio 30 minuti con riposi di 10 minuti
- Prima di utilizzare la macchina per la prima volta, pulire la zona di contatto con gli alimenti con acqua saponosa (tiepida), sciacquare e farla asciugare.

- Il gruppo lame (T) del cutter/emulsionatore è munito di lame molto affilate. Maneggiarlo quindi con molta attenzione.
- Prima di effettuare le operazioni di pulizia, revisione o riparazione della macchina, è obbligatorio scollegarla dalla rete elettrica.

## INSTALLAZIONE

Per ottenere le migliori prestazioni e una buona conservazione della macchina, osservare le istruzioni riportate su questo manuale.

## POSIZIONAMENTO

Si raccomanda di posizionare la macchina su una superficie stabile (che non funga da cassa di risonanza). La macchina non è fissata e si può spostare facilmente.

## COLLEGAMENTO ELETTRICO

Controllare che le caratteristiche elettriche della macchina coincidono con quelle della rete.

### Modelli K-52 e K-82

Vengono forniti per una tensione da 400/50/3N trifase o 220/60/3 trifase. Predisporre una presa di corrente a muro, con interruttore generale di sezionamento e con protezione differenziale e magnetotermica 4P da 16A e relativa spina. Posizionare un interruttore generale o la spina in modo accessibile per scollegare la macchina.

**ATTENZIONE: IL COLLEGAMENTO A TERRA È OBBLIGATORIO. PERICOLO DI FOLGORAZIONE.**

### Modelli CKE-5 e CKE-8

Vengono forniti per una tensione da 230V 50-60 Hz monofase o 120V 50-60 Hz monofase.

Predisporre una presa di corrente a muro, con interruttore generale di sezionamento e con protezione differenziale e magnetotermica 2P da 20A e relativa spina. Posizionare un interruttore generale o la spina in modo accessibile per scollegare la macchina.

**ATTENZIONE: IL COLLEGAMENTO A TERRA È OBBLIGATORIO. PERICOLO DI FOLGORAZIONE.**

Il variatore è munito di un filtro che conduce a terra le perturbazioni esistenti. Per questo motivo può accadere che il differenziale dell'impianto agisca in maniera intempestiva. Si raccomanda l'uso di un differenziale proprio per la macchina o di uno di tipo "super-immunizzato". Inoltre, la macchina è provvista di una vite esterna per il collegamento ad un sistema equipotenziale di terra.



In tutti i modelli, il motore è trifase ed è comandato da un variatore di frequenza.

Non alterare in nessun caso la configurazione del variatore.

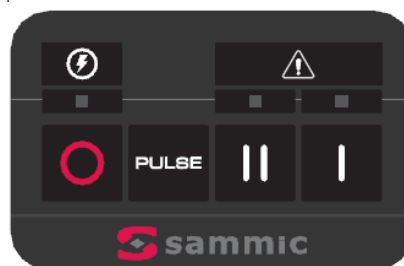
Senso di rotazione (modelli K e CKE): Essendo il motore trifase, è possibile che il senso di rotazione non sia corretto. Il senso di rotazione della macchina è antiorario. Per invertirlo, nei modelli K scambiare due cavi di alimentazione e nei modelli CKE due cavi del motore all'uscita del variatore di frequenza.

## Caratteristiche del cavo

Le macchine vengono fornite con un cavo elettrico lungo 1,5 m, con rivestimento termoplastico.

## FUNZIONI DEL CONTROLLO ELETTRONICO E IL SUO FUNZIONAMENTO

### Modello K (Figura 1)



### Spia macchina sotto tensione (14)

Quando si collega la macchina alla rete elettrica, questa spia si accende segnalando che la macchina è alimentata.



### Pulsante di velocità lenta (7)

Avvia il motore a velocità lenta se le protezioni sono attive.



### Arresto (8)

La prima volta che si preme si ferma il motore.



### Pulsante di velocità rapida (11)

Avvia il motore a velocità lenta rapida se le protezioni sono attive.



### Intermittente (9)

Finché si tiene premuto il pulsante, si avvia il motore se le protezioni sono attive. Se il pulsante viene rilasciato, il motore si ferma. La modalità intermittente è possibile soltanto a velocità lenta.



#### Spia velocità lenta (12)

Quando questa spia è accesa, segnala che la macchina sta lavorando a velocità lenta. Premendo il "Pulsante di velocità lenta" (7) e questa spia lampeggia, segnala che ci sono protezioni non attive.



#### Spia velocità rapida (13)

Quando questa spia è accesa, segnala che la macchina sta lavorando a velocità rapida. Premendo il "Pulsante di velocità rapida" (11) e questa spia lampeggia, segnala che ci sono protezioni non attive.



#### Modello (10)

Indica il modello della macchina.

#### Modello CKE (Figura 2)



#### Visore (1)

Visualizza la velocità, il tempo di esercizio e i vari avvisi.



#### Spia "velocità" (2)

Quando è accesa, sul "visore" (1) viene visualizzata la velocità.



#### Spia "tempo" (3)

Quando è accesa, sul "visore" (1) viene visualizzato il tempo.



#### Funzione (4)

Premendo questo pulsante, si passa dalla funzione "velocità" (2) alla funzione "tempo" (3). La funzione scelta appare sul visore con la corrispondente spia accesa.



#### Su (5)

Ogni volta che si preme, si incrementa il valore selezionato sul "visore" (1).



#### Giù (6)

Ogni volta che si preme, si riduce il valore selezionato sul "visore" (1).



#### Avvio (7)

Avvia il motore se le protezioni sono attive. Se manca qualche protezione e si preme il tasto "Avvio" (7), il "visore" (1) mostra "SE" (sicurezza), a indicare che manca qualche protezione per l'avvio.



#### Arresto (8)

La prima volta che si preme si ferma il motore e il visore "1" inizia a lampeggiare, a indicare che è in attesa. Continua a memorizzare i valori di tempo e velocità. Trascorsi 3 minuti o premendo di nuovo il tasto di arresto, la macchina perde tali valori e torna allo stato iniziale.



#### Intermittente (9)

Finché si tiene premuto il pulsante, si avvia il motore se le protezioni sono attive. Se il pulsante viene rilasciato, il motore si ferma. Se manca qualche protezione e si preme il tasto "Intermittente" (9), il visore mostra "SE" (sicurezza), a indicare che manca qualche protezione per l'avvio.



#### Modello (10)

Indica il modello della macchina.

**NOTA: Sui modelli con Fungo di emergenza quando si preme il fungo le spie lampeggiano nello stesso modo. Controllare lo stato del fungo di emergenza**

#### FUNZIONAMENTO

##### Soltanto modello K (figura 1 e 3)

Collegando il modello K si accende la spia "Macchina sotto tensione" (14). Se la sicurezza a baionetta (Y) è aperta (posizione AA) lampeggiano le spie di velocità lenta e rapida (12 e 13). Se il coperchio (U) non è in posizione la spia velocità (12 o 13) lampeggia. Con la sicurezza a baionetta (Y) chiusa (posizione Z) e il coperchio (U) in posizione, premendo il "Pulsante di velocità lenta" (7), il "Pulsante di velocità rapida" (11) o il pulsante "Intermittente" (9) la macchina si avvia.

La macchina si arresta in automatico se per 15 minuti non si effettua alcuna operazione.

##### Soltanto modello CKE (figura 2 e 3)

Quando si collega la CKE il "Visore" (1) visualizza due righe centrali (attesa). Quando si monta

l'accessorio cutter/emulsionatore, sul "visore" (1) viene visualizzata l'indicazione "CU" per 2 secondi. La velocità selezionata di default per la macchina è 5

Controllo della velocità: viene visualizzato quando la spia "Velocità" (2) è accesa ed è possibile selezionare da 1 a 10 velocità.

Controllo del tempo: Viene visualizzato quando la spia "Tempo" (3) è accesa. Esistono due tipi di esercizio: l'esercizio continuo e quello a tempo.

Esercizio continuo: Una riga che gira sul visore indica che è selezionato. La macchina si arresta in automatico se per 30 minuti non si effettua alcuna operazione. Esercizio a tempo: È possibile programmare un periodo di tempo da 0 a 10 minuti. Il tempo si seleziona di ½ minuto in ½ minuto. Il "Visore" (1) mostra il tempo rimanente con le stesse modalità. L'ultimo minuto viene mostrato in secondi. Al termine del periodo di tempo programmato, la macchina si ferma ed emette un segnale acustico.

Risparmio: Se, con la macchina ferma, non si esegue nessuna operazione sul "visore" (1) per 5 minuti, si spegne e viene visualizzato solo un punto. Premendo un tasto qualsiasi, si accende di nuovo.

#### AVVIAMENTO

##### ATTENZIONE:

**Prima di utilizzare la macchina per la prima volta, pulire la zona di contatto con gli alimenti con acqua saponosa (tiepida), sciacquare e farla asciugare.**

**Il gruppo lame (T) del cutter/emulsionatore è munito di lame molto affilate. Maneggiarlo quindi con molta attenzione.**

Figura 3. Con il meccanismo a baionetta (Y) aperto (AA), posizionare l'accessorio "Cutter" sul blocco motore in modo che i tre nottolini dell'accessorio entrino nei fori del meccanismo di fissaggio rapido. Affinché la macchina funzioni, il manico deve trovarsi appena sopra la tastiera. Chiudere (Z) il meccanismo a baionetta (Y) per bloccare l'accessorio sul blocco motore.

Posizionare il "Gruppo lame" (T) e chiudere il coperchio (U) girandolo in senso antiorario fino a quando si incastra. Adesso è possibile lavorare con la macchina.

Il coperchio (U) è dotato di un foro dal quale è possibile inserire un prodotto mentre la macchina è in funzione.

I modelli cutter/emulsionatore prevedono inoltre un gruppo raschiatore che smuove il contenuto della pentola (S) affinché l'elaborazione del prodotto sia più omogenea.

## ACCESSORI DISPONIBILI PER I CUTTER/EMULSIONATORI K E CKE.

- Rotore con lame lisce.
- Rotore con lame perforate.
- Rotore con lame microdentate.
- Miscelatore.

Consultare il catalogo Sammic.

## PULIZIA

### ATTENZIONE:

**Scollegare la macchina dalla rete elettrica prima di eseguire qualsiasi operazione al suo interno.**

**È necessario smontare e pulire la macchina alla fine della giornata o ogni volta che si cambia prodotto.**

**Tutti gli elementi che vengono a contatto con gli alimenti devono essere puliti immediatamente dopo l'utilizzo con acqua calda e un detergente specifico per il settore alimentare. Poi, sciacquare con molta acqua calda e disinfettare con un panno morbido imbevuto in alcol etilico (90 %). NON utilizzare detersivi abrasivi (acidi, candeggina concentrata, ecc..) né spugne o pagliette che contengano acciaio comune, perché potrebbero far arrugginire la macchina.**

**Si sconsiglia di non mettere gli elementi smontabili della macchina in lavastoviglie per lavarli. I detersivi possono rovinarne l'aspetto superficiale.**

- Se lo sporco è secco, attaccato al secchiello e alle lame. Mettere acqua calda e detersivo nel secchiello e mettere in funzione la macchina per ammorbidire i residui.
- Per evitare schizzi, una volta elaborato il prodotto, rimuovere il coperchio (U), inserire la sicurezza a baionetta (Y) in posizione aperta (AA) e rimuovere la pentola (S) con la lama al suo interno (T).
- È possibile smontare il miscelatore (V+X) dal coperchio (U). Per far ciò, tenere fermo il miscelatore (X) e stringere e girare la manovella miscelatore (V). Una volta effettuate queste operazioni è possibile separare il miscelatore e la manovella miscelatore. Per rimontare il miscelatore (X), inserire di nuovo il miscelatore (X) nel coperchio (U) e la manovella miscelatore (V) nel miscelatore (X). Spingere il miscelatore (X) e la manovella miscelatore (V) contro il coperchio e girare la manovella miscelatore (X) sino a fine corsa. Una volta effettuate queste operazioni è possibile separare il miscelatore (X) e la manovella miscelatore (V).

- Pulizia del blocco motore:

L'esterno della macchina NON DEVE ESSERE PULITO con un getto d'acqua diretto. Utilizzare un panno umido e un detergente tradizionale. NON UTILIZZARE detersivi abrasivi (acidi, candeggina concentrata, ecc..) né spugne o pagliette che contengano acciaio comune, perché potrebbero far arrugginire la macchina.

## MANUTENZIONE

### PRECAUZIONI IMPORTANTI

- Prima di effettuare le operazioni di pulizia, revisione o riparazione della macchina, è obbligatorio scollegarla dalla rete elettrica.
- Controllare regolarmente il funzionamento dei sistemi di sicurezza della macchina. Qualora si individuasse un'anomalia, chiamare il servizio tecnico autorizzato di SAMMIC.
- Controllare regolarmente lo stato dell'arresto dell'asse di trascinamento per assicurare la tenuta di questa zona. Si raccomanda di montare un arresto nuovo ogni volta che si smonta l'asse di trascinamento per le operazioni di manutenzione.
- Pulire la macchina dopo ogni utilizzo come descritto in precedenza.
- Se il cavo di alimentazione è deteriorato ed è necessario installarne uno nuovo, questa sostituzione potrà essere realizzata esclusivamente dal servizio tecnico autorizzato di SAMMIC.
- Il livello di rumorosità della macchina, in funzione, a 1,6 m di altezza e 1 m di distanza, è inferiore a 77 dB(A). Rumore di fondo: 32 dB(A).

### AFFILATURA DELLE LAME

**ATTENZIONE: Il gruppo lame (T) del è munito di lame molto affilate. Maneggiarlo quindi con molta attenzione.**

Le lame (T) possono essere smontate facilmente per l'affilatura. Utilizzare sempre pietre tenere mantenendo l'angolo del taglio della lama.

### ERRORI DI FUNZIONAMENTO

#### Modello K

Quando la macchina è pronta all'uso, premendo il tasto di "Avvio" a velocità lenta o rapida (pulsanti 7 o 11) la macchina non parte:

- Se la spia "velocità" (12 o 13) lampeggia c'è qualche problema con il coperchio (U). Controllare che il coperchio (U) sia correttamente posizionato, il sistema di discesa

della calamita che si trova nella pentola (S) o infine il rilevatore del coperchio inferiore (F).

- Senza pentola se lampeggiano contemporaneamente le spie di velocità lenta e rapida (12 e 13), controllare che il sistema a baionetta (Y) sia chiuso (Z), la calamita ad esso associata o infine il rilevatore del coperchio inferiore (F).
- Se lampeggiano la spia velocità (12 o 13) e macchina sotto tensione (14), è entrata in funzione la protezione termica del motore. Il motore è in sovraccarico oppure la macchina sta lavorando a "due fili".

I modelli K-52 o 8 sono programmati per arrestarsi in automatico se per 15 minuti non si effettua alcuna operazione su nessuno dei dispositivi.

Verifica della tastiera: - Per assicurarsi che la tastiera funzioni correttamente, se si tiene premuto uno dei tasti per 3 secondi la spia "macchina sotto tensione" (14) deve spegnersi.

#### Modello CKE

Quando la macchina è pronta all'uso, premendo il tasto di "Avvio" (7) la macchina non parte e sul display compare SE (sicurezza):

- Se si tiene premuto il tasto "Avvio" (7), indica quale sensore non è stato rilevato.  
d1: protezione chiusura baionetta.  
d2: Rilevatore Cutter. In caso di presenza solo del blocco motore.
- Qualche protezione è disattivata. Verificare che tutti i componenti siano in posizione.
- Una volta verificato il punto di cui sopra, l'errore persiste. C'è qualche problema con una delle protezioni. Chiamare subito un servizio tecnico autorizzato da Sammic S.L.

"E1" sul visore indica che è scattata qualche protezione del variatore di frequenza. Per uscire da questo stato, scollegare la macchina dalla rete e attendere.

Non si accende il "visore" (1): Non arriva corrente al visore o la piastra elettronica di comando è guasta.

Per verificare che la tastiera funzioni correttamente con l'accessorio cutter/emulsionatore montato, premere i tasti e controllare che la piastra emetta un segnale acustico e il display reagisca. In caso contrario, cambiare la tastiera.

I modelli CKE-5 o 8 sono programmati per arrestarsi in automatico se per 30 minuti non si effettua alcuna operazione su nessuno dei dispositivi.

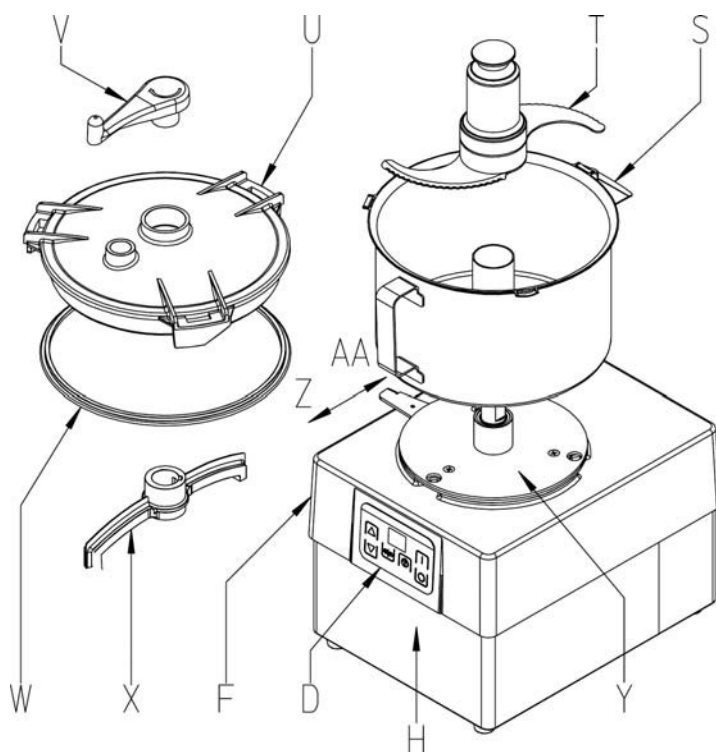
## APPLICAZIONI

Raccomandazioni per l'utilizzo.

Operazione	Quantità massima K/CKE-5	Quantità massima K/CKE-8	Velocità	Tipo di lama ideale*	Miscelatore	Note
Carne cruda in generale	1.5-2 Kg	2.5-3 Kg	I o 3-6	Liscia	Si	Lama liscia obbligatoria.
Carne cotta o prosciutto cotto	2.5-3 Kg	3.5-4 Kg	I o 3-7	Liscia	Si	Raccomandazione: Intermittente
Paté	1.5-2 Kg	2.5-3 Kg	I o 3-6	Liscia o Microdentata	No	
Pesce	2-2.5 Kg	3-3.5 Kg	I,II o 3-7	Liscia	Si	
Impasti e Paste	1.5-2 Kg	2-2.5 Kg	I o 3-5	Liscia o Microdentata	No	
Pane grattugiato	1-1.5 Kg	2-2.5 Kg	I, II o 5-10	Microdentata	No	
Purè, salse, minestre	2 litri	3 litri	II o 7-10	Microdentata	Si	
Maionese	3 litri	4 litri	I-II o 7-10	Liscia, Microdentata, Perforata	Si	
Glassa di zucchero	1-1.5 Kg	1.5-2 Kg	II o 8-10	Microdentata	Si	
Tritare: cipolla, aglio, prezzemolo	1 Kg	1.5 Kg	I-II o 1-4	Liscia o Microdentata	Si	Raccomandazione: Intermittente

Per tritare si raccomanda di utilizzare il miscelatore e inserire gli alimenti dopo averli tagliati a tocchetti (3-4 cm) per ottenere un prodotto più uniforme.

**FIGURA 3**



### DESCRIZIONE TECNICA

- D - Tastiera.
- F - Coperchio inferiore.
- H - Base.
- S - Pentola.
- T - Lama.
- U - Pentola coperchio.
- V - Manopola miscelatore.
- W - Giunto coperchio vasca.
- X - Miscelatore.
- Y - Baionetta.
- Z - Baionetta chiusa.
- AA - Baionetta aperta..

Cada máquina inclui as seguintes indicações:

- Nome e morada do fabricante: SAMMIC S.L - Basarte 1 Azkoitia. Gipuzkoa (SPAIN)
- O número de série está indicado na folha de garantia e na declaração de conformidade.

## MODELOS

Este manual descreve a instalação, o funcionamento e a manutenção da K-52, CKE-5, K-82 e CKE-8. A referência do modelo e as suas características encontram-se indicadas na placa de identificação colocada na máquina. Este cutter/emulsionador está concebido e fabricado de acordo com as seguintes diretivas Europeias ou internacionais:

- Diretiva de máquinas 2006/42/CE
- Diretiva de baixa tensão 2006/95/CE
- Diretiva de compatibilidade eletromagnética 2004/108/CE
- Norma de higiene e materiais alimentares: ANSI-NSF 8 e ANSI-NSF 51.
- Norma Processadores de alimentos e misturadoras: UNE-EN 12852

Índice de proteção segundo a norma UNE-EN 60529: Comandos IP-55 e as restantes máquinas IP-23

Os modelos de 120 V/60 Hz/1~ cumprem as normas UL-763 e CSA C22.2

## OBSERVAÇÕES IMPORTANTES

- Este aparelho não se destina a ser utilizado por pessoas (incluindo crianças) cujas capacidades físicas, sensoriais ou mentais são diminuídas, ou que têm falta de experiência ou conhecimentos, exceto sob supervisão, ou após receberem instruções sobre a utilização do aparelho, por uma pessoa responsável pela sua segurança.
- Esta máquina é de uso vigiado. Nunca deixar a máquina em funcionamento sem que ninguém esteja responsável por ela.
- Funcionamento de 30 minutos com descansos de 10 minutos
- Antes de utilizar a sua máquina pela primeira vez, limpar a zona de contacto com alimentos utilizando água com detergente (morna), enxaguar e deixá-la secar.
- O conjunto lâminas (T) do cutter/emulsionador tem lâminas

muito afiadas, portanto, é preciso manuseá-las cuidadosamente.

- Antes de qualquer intervenção para a limpeza, revisão ou reparação da máquina, é obrigatório desligar a máquina da rede.

## INSTALAÇÃO

Para obter as melhores prestações e manter a máquina em bom estado de conservação, siga as instruções contidas neste manual.

### LOCAL DE INSTALAÇÃO

Recomenda-se colocar a máquina sobre uma superfície estável (que não atue como caixa de ressonância). A máquina não está fixa e pode deslocar-se facilmente.

### LIGAÇÃO ELÉCTRICA

Verificar se as características elétricas da máquina coincidem com as da rede.

#### Modelos K-52 e K-82

Fornecem-se para tensão de 400/50/3N trifásica ou 220/60/3 trifásica. Preparar uma tomada de corrente mural, com interruptor geral de seccionamento e proteção diferencial e magnetotérmica de 4P de 16A, com a respetiva ficha. Colocar um interruptor geral ou a cavilha de forma acessível para desligar a máquina.

#### ATENÇÃO: É OBRIGATÓRIA A LIGAÇÃO À TERRA. PERIGO DE ELECTROCUSSÃO.

#### Modelos CKE-5 e CKE-8

Fornece-se para tensão de 230V 50-60 Hz monofásica ou 120V 50-60 Hz monofásica. Preparar uma tomada de corrente mural, com interruptor geral de seccionamento e proteção diferencial e magnetotérmica de 2P de 20A, com a respetiva ficha. Colocar um interruptor geral ou a cavilha de forma acessível para desligar a máquina.

#### ATENÇÃO: É OBRIGATÓRIA A LIGAÇÃO À TERRA. PERIGO DE ELECTROCUSSÃO.

O variador está provido de um filtro que conduz as perturbações existentes à terra. Por este motivo, pode acontecer que o diferencial da instalação atue de forma inesperada. Recomenda-se utilizar um diferencial próprio para a máquina ou um do tipo "super imunizado". Além disso a máquina está equipada com um parafuso externo para a ligação a um sistema equipotencial de terra.



Em todos os modelos, o motor é trifásico e é

comandado por um variador de frequência.

Nunca manipular a configuração do variador.

Sentido de rotação (modelos K e CKE):

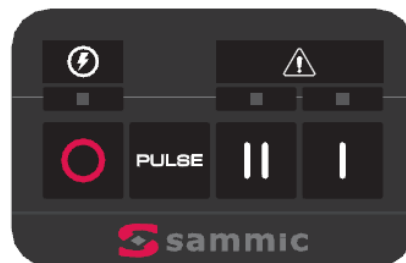
Como o motor é trifásico, o sentido de rotação poderá não ser o correto. O sentido de rotação da máquina é o sentido contrário aos ponteiros do relógio. Para o inverter, nos modelos K, trocar dois cabos de alimentação e nos modelos CKE dois cabos do motor à saída do variador de frequência.

### Características do cabo

As máquinas são fornecidas com um cabo elétrico de 1,5 m de comprimento, com revestimento termoplástico.

## FUNÇÕES DO CONTROLO ELECTRÓNICO E SEU FUNCIONAMENTO

Modelo K (Figura 1)



#### Piloto máquina em tensão (14)

Ao ligar a máquina à rede, este piloto acende-se indicando que a máquina está alimentada.



#### Botão de velocidade lenta (7)

Põe o motor em funcionamento a uma velocidade lenta se as seguranças estiverem ativadas.



#### Paragem (8)

A primeira pressão para o motor.



#### Botão de velocidade rápida (11)

Põe o motor em funcionamento a uma velocidade rápida se as seguranças estiverem ativadas.



#### Rajadas (9)

Mantendo este botão premido, motor em funcionamento se as seguranças estiverem ativadas. Se se soltar o botão, o motor para. As rajadas são feitas a uma velocidade lenta.



#### Piloto velocidade lenta (12)

Se este piloto estiver aceso, indica que a máquina está a trabalhar em velocidade lenta. Se se premir o “Botão de velocidade lenta” (7) e este piloto piscar, quer dizer que alguma segurança não está ativada.



#### Piloto velocidade rápida (13)

Se este piloto estiver aceso, indica que a máquina está a trabalhar em velocidade rápida. Se se premir o “Botão de velocidade rápida” (11) e este piloto piscar, quer dizer que alguma segurança não está ativada.



#### Modelo (10)

Indica o modelo de máquina.

Modelo CKE (Figura 2)



#### Visor (1)

Visualiza a velocidade, o tempo de funcionamento e os diferentes avisos.



#### Piloto “velocidade” (2)

Quando está aceso no “visor” (1), visualiza-se a velocidade.



#### Piloto “tempo” (3)

Quando está aceso no “visor” (1), visualiza-se o tempo.



#### Função (4)

Ao premir este botão, mudamos entre a função de “velocidade” (2) e “tempo” (3). A função escolhida aparece no visor com o seu piloto correspondente aceso.



#### Subir (5)

Cada pressão aumenta o valor selecionado no “visor” (1).



#### Baixar (6)

Cada pressão diminui o valor selecionado no “visor” (1).



#### Funcionamento (7)

Põe o motor em funcionamento se as seguranças estiverem ativadas. Se faltar alguma das seguranças e premirmos “Funcionamento” (7), o “visor” (1) visualiza “SE” (segurança) indicando que falta alguma segurança para o arranque.



#### Paragem (8)

A primeira pressão para o motor, o visor (1) começa a piscar indicando que está em espera. Continua a guardar os valores de tempo e velocidade. Depois de passados 3 minutos ou voltando a premir “paragem”, a máquina perde esses valores e passa para o estado inicial.



#### Rajadas (9)

Mantendo este botão premido, põe-se o motor em funcionamento se as seguranças estiverem ativadas. Se se soltar o botão, o motor para. Se faltar alguma das seguranças e premirmos “Rajadas” (9), o visor visualiza “SE” (segurança) indicando que falta alguma segurança para o arranque.



#### Modelo (10)

Indica o modelo de máquina.

**NOTA:** Alguns modelos dispõem de paragem de emergência que se deve destravar antes de colocar em marcha a cortadora.

## FUNCIONAMENTO

### Só modelo K (figura 1 e 3)

Ao ligar a K, ativa-se o “Piloto máquina em tensão” (14). Se a segurança baioneta (Y) estiver aberta (posição AA), os pilotos de velocidade lenta e rápida piscam (12 e 13). Se a tampa (U) não estiver colocada, o piloto velocidade (12 ou 13) pisca. Com a baioneta (Y) fechada (posição Z) e a tampa (U) colocada, se premirmos o “Botão de velocidade lenta” (7), “Botão de velocidade rápida” (11) ou “Rajadas” (9), a máquina arrancará.

A máquina para automaticamente se, em 15 minutos, não se ativar algum acionamento.

### Só modelo CKE (figura 2 e 3)

Ao ligar a CKE, o “Visor” (1) visualiza duas riscas centrais (espera). Quando montarmos o acessório cutter/emulsionador, o “visor” (1) visualiza “CU” durante 2 seg. Por defeito, a velocidade selecionada pela máquina é de 5

Controlo de Velocidade: Visualiza-se com o piloto “Velocidade” (2) aceso e pode-se selecionar de 1 a 10 velocidades.

Controlo de Tempo: Visualiza-se quando o piloto “Tempo” (3) está aceso. Há dois tipos de funcionamento: o funcionamento contínuo e o temporizado:

Funcionamento contínuo: Uma raia a rodar no visor indica que o temos selecionado. A máquina para automaticamente se, em 30 minutos, não se ativar algum acionamento. Funcionamento temporizado: É possível programar uma temporização de 0 a 10 minutos. O tempo é selecionado de ½ minuto em ½ minuto. O “Visor” (1) visualiza o desconto do tempo da mesma forma. O último minuto é descontado em segundos. Quando o tempo programado finaliza, a máquina para e ouve-se um apito.

Poupança: Estando a máquina parada, se, em 5 minutos, não fizermos nada no “visor” (1), apaga-se e visualiza-se apenas um ponto. Se premir qualquer tecla, acende-se novamente.

## ENTRADA EM FUNCIONAMENTO

### ATENÇÃO:

**Antes de utilizar a sua máquina pela primeira vez, limpar a zona de contacto com alimentos utilizando água com detergente (morna), enxaguar e deixá-la secar.**

**O conjunto lâminas (T) do cutter/emulsionador tem lâminas muito afiadas, portanto, é preciso manuseá-las cuidadosamente.**

Figura 3. Com o mecanismo de baioneta (Y) aberto (AA), colocar o acessório “Cutter” sobre o bloco motor de forma que os três pinos do acessório se introduzam dentro dos orifícios do mecanismo de fixação rápida. Para que a máquina funcione, a asa tem que se colocar logo acima do teclado. Fechar (Z) o mecanismo de baioneta (Y) para bloquear o acessório sobre o bloco motor.

Colocar o “Conjunto de lâminas” (T) e fechar a tampa (U) rodando-a no sentido contrário aos ponteiros do relógio até que fique encaixada e bloqueada. Já se pode trabalhar com a máquina. A tampa (U) tem um orifício para a incorporação de produto enquanto a máquina está a funcionar. Além disso, os modelos cutter/emulsionador têm incorporado um conjunto raspador que, ao rodar, mexe o conteúdo da panela (S) para que o

processado do produto seja mais homogêneo.

ACESSÓRIOS DISPONÍVEIS PARA OS CUTTER/EMULSIONADORES K E CKE.

- Rotor de lâmina lisa.
  - Rotor de lâmina perfurada.
  - Rotor de lâmina microdentada.
  - Revolvedor.
- Consultar o catálogo da Sammic.

## LIMPEZA

### ATENÇÃO:

**Desligar a máquina da rede antes de qualquer manipulação no seu interior.**

**É necessário desmontar e limpar a máquina no final de cada dia ou de cada vez que se mude de produto.**

**Todos os elementos que estão em contacto com os alimentos devem ser limpos imediatamente depois da sua utilização, com água quente e um detergente admitido para produtos em contacto com alimentos. Depois enxaguar abundantemente com água quente e desinfetar com um pano suave impregnado em álcool etílico (90°). NÃO DEVEM ser utilizados detergentes abrasivos (água-forte, lixívia concentrada, etc.) nem esfregões ou raspadeiras que contenham aço comum. Podem causar a oxidação da máquina.**

**Aconselha-se que os elementos desmontáveis da máquina não sejam introduzidos numa máquina de lavar loiça para serem lavados. Os detergentes podem produzir deterioração do aspecto superficial.**

- Se a sujidade estiver seca, agarrada ao tacho e às lâminas. Pôr água quente e detergente no tacho e fazer a máquina funcionar para que os resíduos amoleçam.
- Para evitar salpicos, depois de processar o produto, tirar a tampa (U), colocar a segurança baioneta (Y) em posição aberta (AA) e tirar a panela (S) com a lâmina dentro (T).
- É possível desmontar o revolvedor (V+X) da tampa (U). Para isso, mantendo o revolvedor (X) fixo, apertar e rodar a manivela do revolvedor (V). Depois de realizar estas operações, pode-se separar o revolvedor e a manivela do revolvedor. Para montar novamente o revolvedor, introduzir novamente o revolvedor (X) na tampa (U) e a manivela do revolvedor (V) no revolvedor (X). Empurrar o revolvedor (X) e a manivela do revolvedor (V) contra a tampa e rodar a manivela do revolvedor (X) até chegar ao limite. Depois de realizar estas ações, separar o revolvedor (X) e

a manivela do revolvedor (V).

- Limpeza do bloco motor:

O exterior da máquina NÃO DEVE ser limpo com jato direto de água. Utilizar um pano húmido e o detergente habitual. NÃO DEVEM ser utilizados detergentes abrasivos (água-forte, lixívia concentrada, etc.) nem esfregões ou raspadeiras que contenham aço comum, pois podem causar a oxidação da máquina.

## MANUTENÇÃO PRECAUÇÕES

### IMPORTANTES

- Antes de qualquer intervenção para a limpeza, revisão ou reparação da máquina, é obrigatório desligar a máquina da rede.
- Verificar periodicamente o funcionamento das seguranças da máquina. Caso detete qualquer anomalia, contactar o serviço técnico reconhecido pela SAMMIC.
- Verificar periodicamente o estado do retentor do eixo de arraste para preservar a estanqueidade desta zona. Sempre que o eixo de arraste seja solto para manutenção, recomenda-se a colocação de um retentor novo.
- Limpar a máquina depois de cada utilização tal como indicado anteriormente.
- Se o cabo de alimentação se deteriorar e for necessário instalar um novo, essa substituição só poderá ser realizada por um serviço técnico reconhecido pela SAMMIC.
- Nível de ruído da máquina, em funcionamento, colocada a 1,6 m de altura e 1 m de distância, inferior a 77 dB(A). Ruído de fundo: 32 dB(A).

### AFIAMENTO DE LÂMINAS

**ATENÇÃO: O conjunto lâminas (T) tem lâminas muito afiadas, portanto, é preciso manuseá-las cuidadosamente.**

As lâminas (T) desmontam-se facilmente para poderem ser afiadas. Para o seu afiamento utilizar sempre pedra macias, conservando o ângulo de corte da lâmina.

## INCIDENTES DE FUNCIONAMENTO

### Modelo K

Estando a máquina preparada para o seu funcionamento ao premir "Funcionamento" velocidade lenta ou velocidade rápida (botões 7 ou 11), a máquina não arranca:

- Se o piloto "velocidade" (12 ou 13) piscar, há algum problema com a tampa (U). Verificar se a tampa (U) está corretamente colocada, o sistema de descida do íman que está na panela

(S) ou, em último caso, o detetor que está na tampa inferior (F).

- Sem pote se os pilotos de velocidade lenta e rápida piscaram ao mesmo tempo (12 e 13), verificar o sistema de baioneta (Y) está fechado (Z), o íman associado a ela ou, em último caso, o detetor que está na tampa inferior (F).
- Se o piloto de velocidade (12 ou 13) piscar e a máquina estiver em tensão (14), é porque o térmico do motor atuou. O motor foi sobrecarregado ou a máquina está a trabalhar em "dois fios".

A K-52 ou a 8 estão programadas para pararem automaticamente no caso de não se atuar em 15 minutos sobre qualquer dispositivo.

Verificação do teclado: Para ver se o teclado funciona, se mantivermos qualquer tecla premida durante 3 seg., o piloto "máquina em tensão" (14) tem que se apagar.

### Modelo CKE

Estando a máquina preparada para funcionar ao premir "Marcha" (7), a máquina não arranca e no visor aparece SE (Segurança):

- Se se mantiver premida a tecla "Marcha" (7), indica-se qual é o sensor que não foi detetado.  
d1: Segurança Fecho baioneta.  
d2: Detetor Cutter. No caso de estar só o bloco motor.
- Algumas das seguranças estão desativadas. Verificar que todos os componentes estão em posição.
- Depois de verificar o ponto anterior, o erro persiste. Há algum problema numa das seguranças. Contactar um serviço técnico autorizado pela Sammic, S.L..

"E1" no visor indica que uma proteção do variador de frequência atuou. Para sair deste estado, premir desligar a máquina da rede e esperar.

O "visor" (1) não acende: Não chega corrente ao visor ou a placa eletrónica de controlo está estragada.

Para verificar que o teclado funciona corretamente com o acessório cutter/emulsionador montado, premir as teclas e verificar que a placa emite um apito e o visor reage. Se isto não acontecer, mudar o teclado.

A CKE-5 ou a 8 estão programadas para pararem automaticamente no caso de não se atuar em 30 minutos sobre qualquer dispositivo.



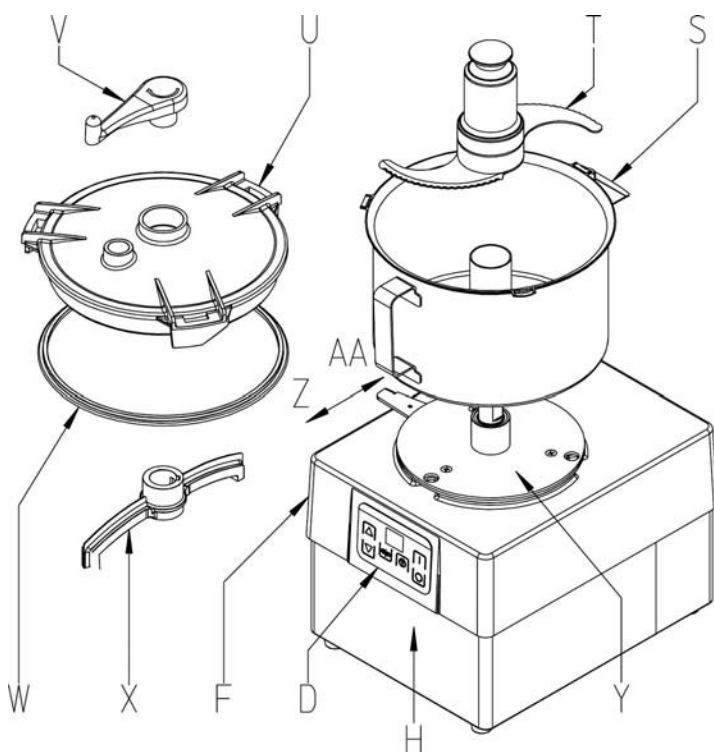
## APLICAÇÕES

Recomendações de utilização.

Operação	Quantidade máxima K/CKE-5	Quantidade máxima K/CKE-8	Velocidade	Tipo de lâmina ótima *	Revolvedor	Notas
Carne crua em geral	1.5-2 Kg	2.5-3 Kg	I o 3-6	Lisa	Sim	Lâmina lisa obrigatória.
Carne cozinhada ou presunto	2.5-3 Kg	3.5-4 Kg	I o 3-7	Lisa	Sim	Recomendação: Rajadas
Patés	1.5-2 Kg	2.5-3 Kg	I o 3-6	Lisa ou Microdentada	Não	
Peixes	2-2.5 Kg	3-3.5 Kg	I,II o 3-7	Lisa	Sim	
Massas	1.5-2 Kg	2-2.5 Kg	I o 3-5	Lisa ou Microdentada	Não	
Pão ralado	1-1.5 Kg	2-2.5 Kg	I, II o 5-10	Microdentada	Não	
Purés, molhos, sopas	2 litros	3 litros	II o 7-10	Microdentada	Sim	
Maionese	3 litros	4 litros	I-II o 7-10	Lisa, Microdentada, Perfurada	Sim	
Açúcar glass	1-1.5 Kg	1.5-2 Kg	II o 8-10	Microdentada	Sim	
Picar: Cebola, alho, salsa	1 Kg	1.5 Kg	I-II o 1-4	Microdentada	Sim	Recomendação: Rajadas

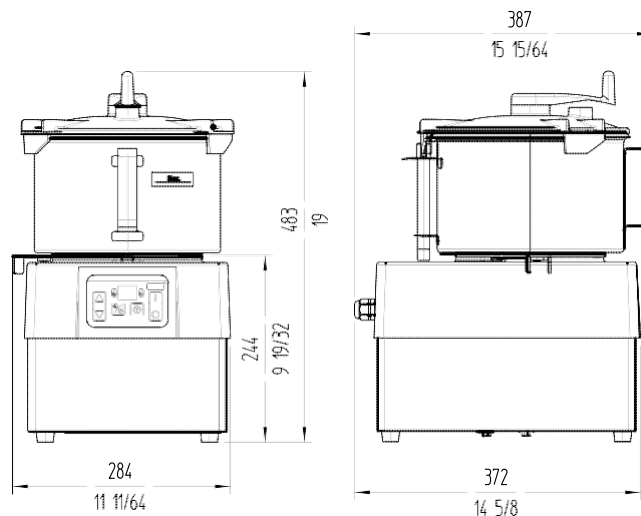
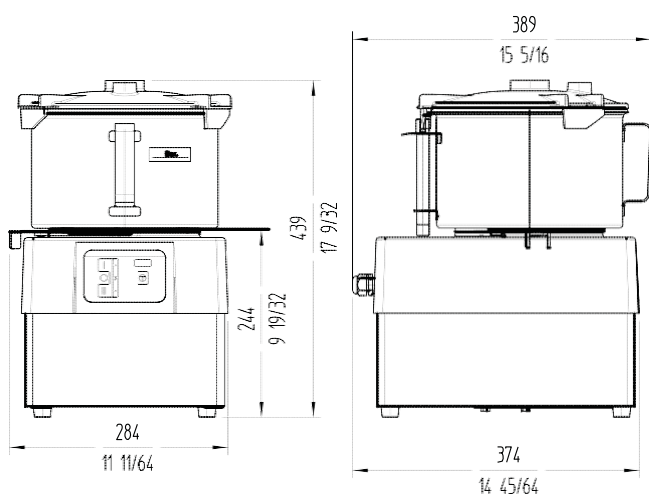
Na altura de picar, recomenda-se utilizar o revolvedor e introduzir os alimentos previamente cortados em pedaços pequenos (3-4 cm) para conseguir um corte mais uniforme.

FIGURA 3



### DESCRIÇÃO TÉCNICA

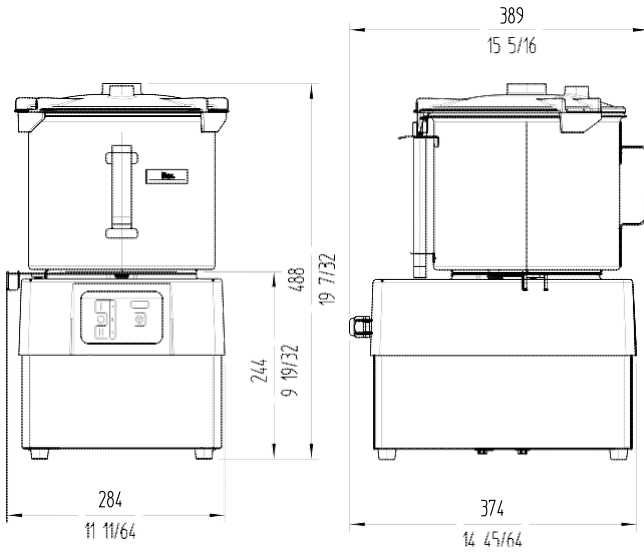
- D - Teclado.
- F - Tampa inferior.
- H - Base.
- S - Pote.
- T - Lâmina.
- U - Pote tampa.
- V - Manivela revolvedor.
- W - Junta tampa cuba.
- X - Revolvedor.
- Y - Baioneta.
- Z - Baioneta fechada.
- AA - Baioneta aberta.

**K-52**
**CKE-5**


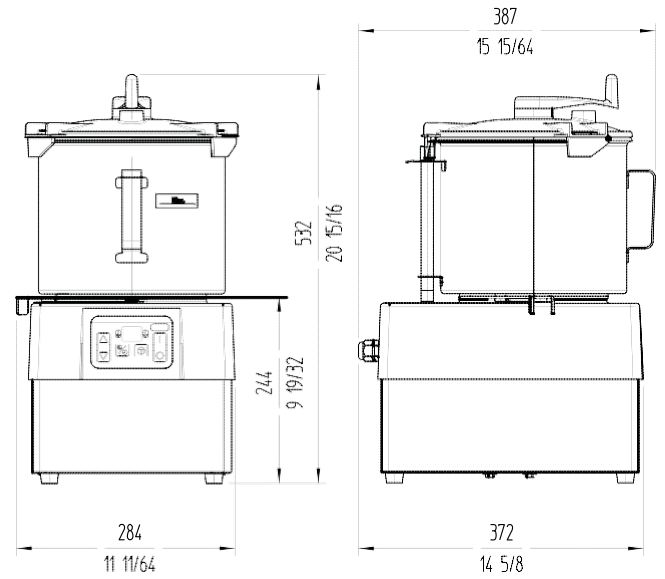
CARACTERISTICAS	SPECIFICATIONS	EIGENSCHAFTEN	K-52	CKE-5
ALIMENTACIÓN ELÉCTRICA	ELECTRICAL SUPPLY	BETRIESSPANNUNG	400V / 50 Hz / 3 - 220V / 60Hz / 3 ~	230V/50-60Hz/1 - 120V/50-60Hz/1 - 208-240V/60Hz/1
POTENCIA ELÉCTRICA	ELECTRICAL LOADING	ELEKTRISCHE LEISTUNG	0.9 / 1.5 Kw	1.250 W
VELOCIDAD VARIABLE (RPM)	SPEED (RPM)	VARIABLE DREHZAHL (RPM)	1.500 / 3000	385 / 3000
CAPACIDAD CUBA	BOWL CAPACITY	KESSELVERMÖGEN	5,5l.	5,5l.
DIMENSIONES CUBA	BOWL DIMENSIONS	KESSEL ABMESSUNGEN	ø240 x 150h	ø240 x 150h
DIMENSIONES EXTERNAS	EXTERNAL DIMENSIONS	AUSSEN ABMESSUNGEN		
- Ancho	- Width	- Breite	284 mm. / 11"	284 mm. / 11"
- Fondo	- Depth	- Tiefe	374 mm. / 15 1/4"	374 mm. / 15 1/4"
- Alto	- Height	- Höhe	439 mm. / 18 1/2"	483 mm. / 18 1/2"
PESO NETO	NET WEIGHT	NETTOGEWICHT	21.6 kg.	23 kg.

CARACTÉRISTIQUES	CARATTERISTICHE	CARACTERÍSTICAS	K-52	CKE-5
ALIMENTATION ÉLECTRIQUE	ALIMENTAZIONE ELETTRICA	ALIMENTAÇÃO ELÉCTRICA	400V / 50 Hz / 3 - 220V / 60Hz / 3 ~	230V/50-60Hz/1 - 120V/50-60Hz/1 - 208-240V/60Hz/1
PUISSANCE ÉLECTRIQUE	POTENZA ELETTRICA	POTENCIA ELÉCTRICA	0.9 / 1.5 Kw	1.250 W
VITESSE VARIABLE (RPM)	VELOCITÀ VARIABILE (RPM)	VELOCIDADE VARIÁVEL (RPM)	1.500 / 3000	385 / 3000
CAPACITÉ CUVE	CAPACITÀ VASCA	CAPACIDADE CUBA	5,5l.	5,5l.
DIMENSIONS CUVE	DIMENSIONI VASCA	DIMENSÕES CUBA	ø240 x 150h	ø240 x 150h
DIMENSIONS EXTÉRIEURES	DIMENSIONI ESTERNE	DIMENSÕES EXTERIORES		
- Largeur	- Larghezza	- Largura	284 mm. / 11"	284 mm. / 11"
- Profondeur	- Profondità	- Profundidade	374 mm. / 15 1/4"	374 mm. / 15 1/4"
- Hauteur	- Altezza	- Altura	439 mm. / 18 1/2"	483 mm. / 18 1/2"
POIDS NET	PESO NETTO	PESO LÍQUIDO	21.6 kg.	23 kg.

**K-82**



**CKE-8**



CARACTERISTICAS	SPECIFICATIONS	EIGENSCHAFTEN	K-82	CKE-8
ALIMENTACIÓN ELÉCTRICA	ELECTRICAL SUPPLY	BETRIESSPANNUNG	400V / 50 Hz / 3 - 220V / 60Hz / 3 ~	230V/50-60Hz/1 - 120V/50-60Hz/1 - 208-240V/60Hz/1
POTENCIA ELÉCTRICA	ELECTRICAL LOADING	ELEKTRISCHE LEISTUNG	0.9 / 1.5 Kw	1.250 W
VELOCIDAD VARIABLE (RPM)	SPEED (RPM)	VARIABLE DREHZAH (RPM)	1.500 / 3000	385 / 3000
CAPACIDAD CUBA	BOWL CAPACITY	KESSELVERMÖGEN	8 l.	8 l.
DIMENSIONES CUBA	BOWL DIMENSIONS	KESSELABMESSUNGEN	ø240 x 240h	ø240 x 240h
DIMENSIONES EXTERNAS	EXTERNAL DIMENSIONS	AUSSENABMESSUNGEN		
- Ancho	- Width	- Breite	284 mm. / 11"	284 mm. / 11"
- Fondo	- Depth	- Tiefe	374 mm. / 15 1/4"	372 mm. / 15 1/4"
- Alto	- Height	- Höhe	488 mm. / 18 1/2"	532 mm. / 18 1/2"
PESO NETO	NET WEIGHT	NETTOGEWICHT	23 kg.	24 kg.

CARACTÉRISTIQUES	CARATTERISTICHE	CARACTERÍSTICAS	K-82	CKE-8
ALIMENTATION ÉLECTRIQUE	ALIMENTAZIONE ELETTRICA	ALIMENTAÇÃO ELÉCTRICA	400V / 50 Hz / 3 - 220V / 60Hz / 3 ~	230V/50-60Hz/1 - 120V/50-60Hz/1 - 208-240V/60Hz/1
PUISSANCE ÉLECTRIQUE	POTENZA ELETTRICA	POTENCIA ELÉCTRICA	0.9 / 1.5 Kw	1.250 W
VITESSE VARIABLE (RPM)	VELOCITÀ VARIABLE (RPM)	VELOCIDADE VARIÁVEL (RPM)	1.500 / 3000	385 / 3000
CAPACITÉ CUVE	CAPACITÀ VASCA	CAPACIDADE CUBA	8 l.	8 l.
DIMENSIONS CUVE	DIMENSIONI VASCA	DIMENSÕES CUBA	ø240 x 150h	ø240 x 150h
DIMENSIONS EXTÉRIEURES	DIMENSIONI ESTERNE	DIMENSÕES EXTERIORES		
- Largeur	- Larghezza	- Largura	284 mm. / 11"	284 mm. / 11"
- Profondeur	- Profondità	- Profundidade	374 mm. / 15 1/4"	374 mm. / 15 1/4"
- Hauteur	- Altezza	- Altura	439 mm. / 18 1/2"	483 mm. / 18 1/2"
POIDS NET	PESO NETTO	PESO LÍQUIDO	23 kg	24 kg



UNE-EN ISO 9001