

VOLTAGE

220V~240V/AC

BANDE ABRASIVE

EPAIS

MOYEN

FIN

75711

75712

75713

**ROUE D'AIGUISAGE
AVEC BANDE ABRASIVE**

EPAIS

75731

**FISCHER**
COUTELIER DEPUIS 1859

AIGUISEUR ELECTRIQUE KE-500
REFERENCE : 75702

BREVETS

Taiwan Brevet N°80046,75645, 78565

Chine N° ZL93 2 25297.4

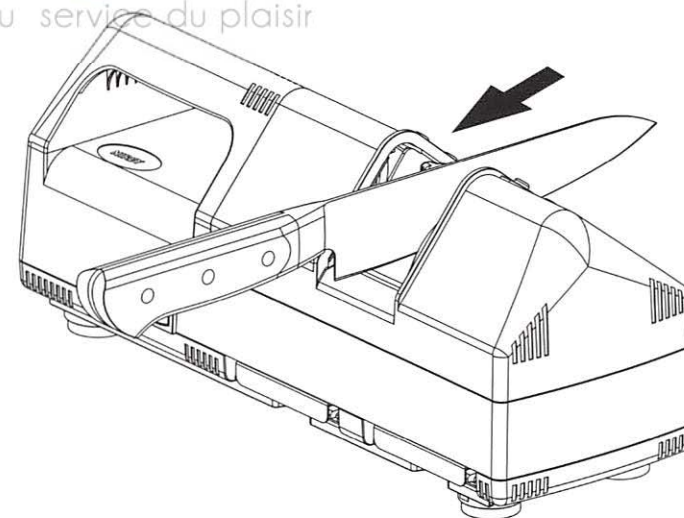
France N°0109734

USA N°5,397,262

La Toque d'Or

Notice d'utilisation

La qualité au service du plaisir



FISCHER BARGOIN S.A.S
Z.I. DU BREUIL – B.P.22
63300 THIERS- France
Tel: +33(0)4 73 80 29 85
Fax: +33(0)4 73 51 33 70
www.fischer-bargoin.com

MERCI DE LIRE ATTENTIVEMENT CE MANUEL POUR TIRER UN BENEFICE
MAXIMUM DE VOTRE AIGUISEUR ELECTRIQUE

BANDE ABRASIVE & ROUE D'AIGUISAGE

Les bandes abrasives sont disponibles en grain Fin – Moyen ou Epais

FIN: Pour les couteaux à lame fine. Après plusieurs passages d'aiguisage, le tranchant sera meilleur

MOYEN: Pour les couteaux traditionnels

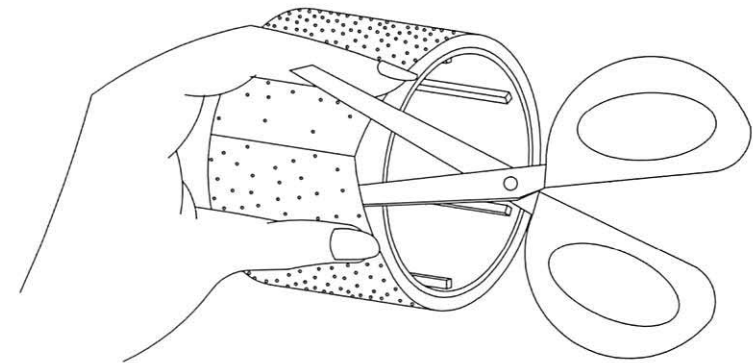
EPAIS: Pour l'aiguisage des couperets et des lames épaisses. Le résultat est durable mais pas aussi efficace qu'avec les bandes fines et medium.

Lorsque le support en mousse des bandes a perdu sa flexibilité, il est nécessaire de le remplacer.

La Toque d'Or

REMPACEMENT DE LA BANDE ABRASIVE

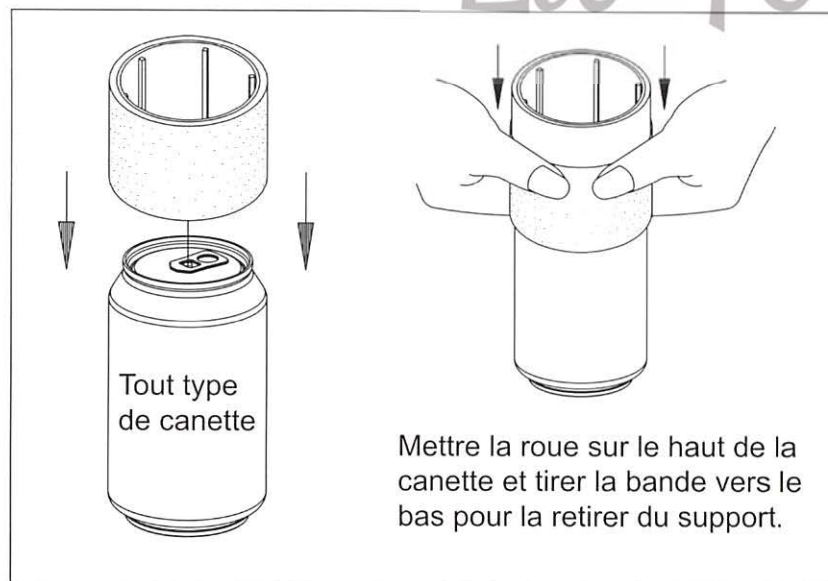
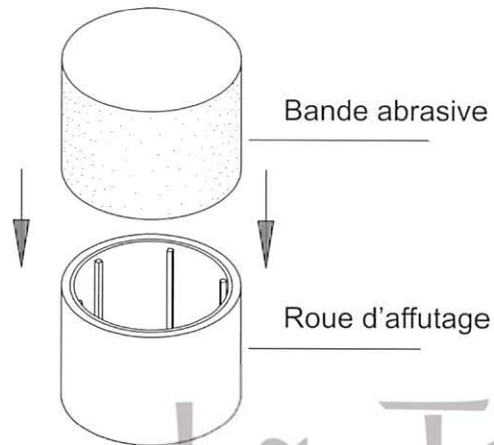
Lorsque la bande est complètement usée, utiliser des ciseaux pour couper directement la bande. Si vous voulez la garder, la retirer (en suivant les instructions de la page 12)



REEMPLACEMENT DES BANDES ABRASIVES

Installer une nouvelle bande

sur la roue et s'assurer qu'elle est convenablement positionnée sur le support.



PRECAUTIONS D'UTILISATION

Lorsque vous utilisez un appareil électrique, les consignes de sécurité basiques doivent être respectées y compris celles qui suivent :

- a) Lire toutes les instructions
- b) Pour se protéger contre les risques de choc électriques, ne pas immerger le cordon, les prises ou les composants amovibles dans l'eau ou autre liquide
- c) Cet article n'est pas destiné à être utilisé par des personnes (y compris des enfants) dont les capacités physiques, sensorielles ou mentales sont limitées, ou manquant d'expérience, à moins qu'elles soient encadrées lors de l'utilisation par une personne responsable de leur sécurité.
- d) Mettre l'appareil sur la position OFF, le débrancher lorsque vous ne l'utilisez pas, avant de monter ou démonter des composants et avant nettoyage. Pour débrancher, ne jamais tirer le cordon d'alimentation. Prendre la fiche électrique dans la main pour la détacher de la prise murale.
- e) Toujours mettre l'appareil en position « OFF » avant de retirer la fiche.
- f) Ne pas toucher les pièces en mouvement
- g) Ne pas utiliser avec un cordon ou une fiche abîmée, après un dysfonctionnement ou si l'appareil est tombé ou endommagé. Contacter le service client du revendeur par téléphone ou email pour reprise, réparation ou dédommagement
- h) L'utilisation de pièces non conseillées ou vendues par le fabricant peut occasionner un feu, un choc électrique ou une blessure.
- i) Ne pas utiliser à l'extérieur
- j) Ne pas laisser le cordon pendre dans l'angle d'une table ou d'un comptoir
- k) Ne pas mettre le cordon en contact avec des surfaces chaudes et ne pas placer l'appareil sur ou à proximité d'une source de chaleur.
- l) Ne pas utiliser l'appareil pour tout usage autre que celui pour lequel il est destiné
- m) Cet article possède une fiche polarisée (une tige est plus large que l'autre). Pour réduire le risque de choc électrique, cette fiche ne s'insère dans une prise murale que dans un seul sens. Si la fiche ne s'insère pas correctement, essayer dans l'autre sens. Si cela ne fonctionne toujours pas, contacter un électricien compétent. Ne tenter en aucun cas de modifier la fiche.
- n) Positionner correctement le cordon d'alimentation afin d'éviter de l'endommager lors de l'aiguisage des couteaux.
- o) Usage domestique seulement

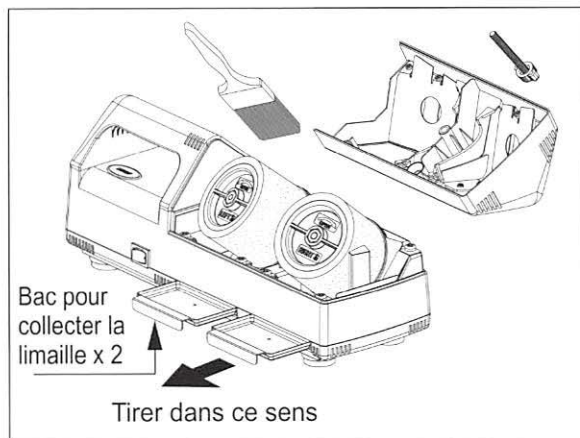
CONSERVER CES INSTRUCTIONS

INSTRUCTIONS D'UTILISATION

- 1- Lorsque des couteaux émoussés ou des lames avec différentes épaisseurs sont aiguisés pour la 1ère fois, cela prendra plus de temps pour obtenir le tranchant souhaité. Il est également recommandé d'utiliser un grain « EPAIS ».
- 2- Introduire le couteau dans la fente et le tirer doucement vers vous. Le côté gauche de l'appareil aiguisé la partie gauche du tranchant et le côté droite la partie droite de la lame.
- 3- Aiguiser les 2 côtés en alternant : 1 fois à gauche 1 fois à droite. Continuer d'alterner. Garder les meules et le couteau secs. Il n'est pas nécessaire d'utiliser de l'eau.
- 4- Avant d'utiliser l'appareil, nettoyer tout résidu d'eau ou d'huile qui pourrait rester sur le tranchant et ce afin d'éviter que l'huile ne s'accroche sur les abrasifs et pour prolonger leur durée de vie.
- 5- Si le cordon d'alimentation est endommagé, il doit être changé par le fabricant, son distributeur ou une personne habilitée pour éviter tout danger. La réparation doit être réalisée par un point de vente agréé car des outils spécifiques sont nécessaires.

ENTRETIEN

Nettoyer les résidus après l'aiguisage de 5 couteaux afin de prolonger la durée de vie de l'appareil.

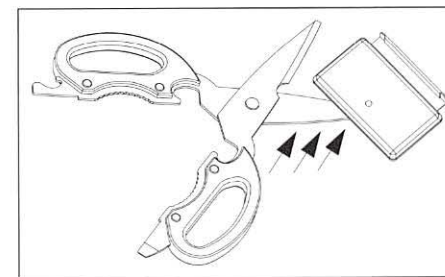
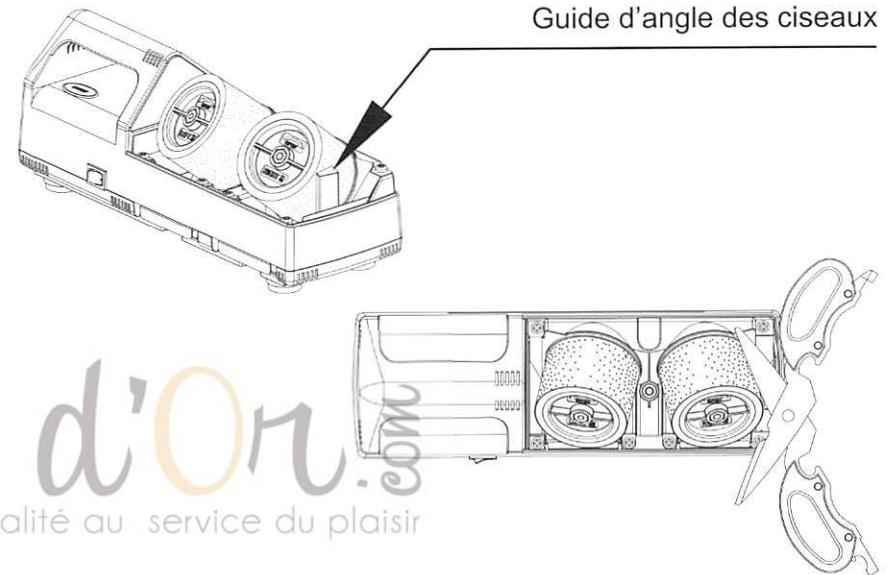


Etape 1:
Retirer le couvercle supérieur.
Tapoter légèrement l'appareil et utiliser un pinceau pour retirer les débris

Etape 2 :
Tirer sur les bacs qui collectent les résidus et les nettoyer

AIGUISER DES CISEAUX

Utiliser seulement les bandes abrasives fines pour aiguiser des ciseaux. Veuillez noter que seul un côté de la lame doit être aiguisé. Les ciseaux doivent être aiguisés selon l'angle d'origine de la lame. Ne pas appliquer une pression vers le bas sur les ciseaux.

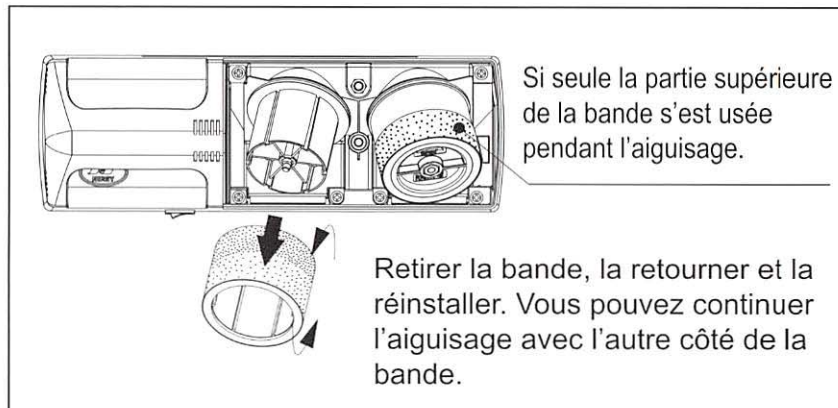
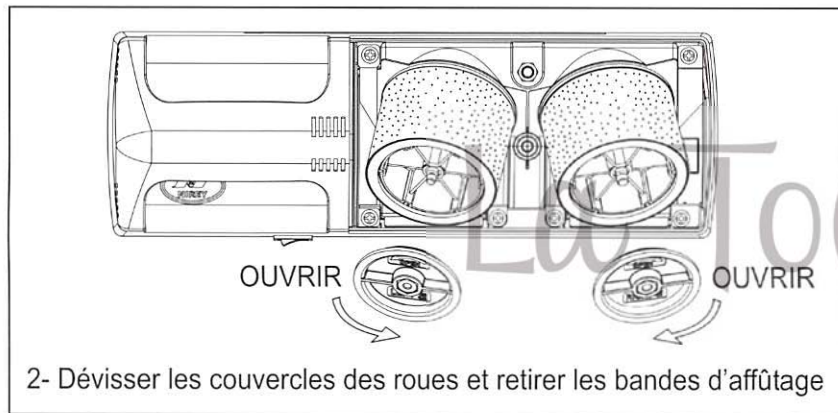
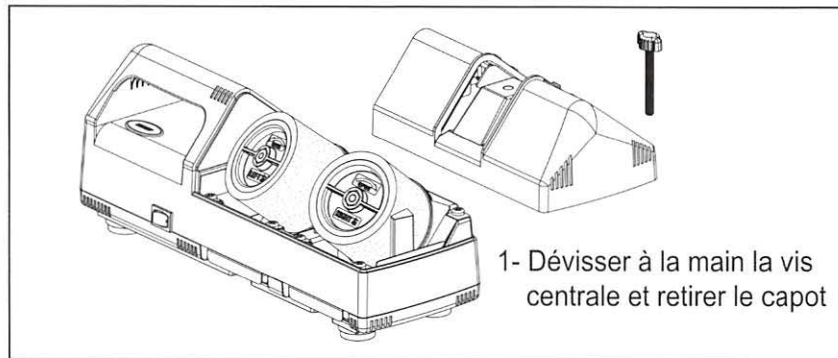


Vue de profil des ciseaux
Utiliser un objet dur ou le bac à limaille pour retirer les bavures (comme sur le dessin)

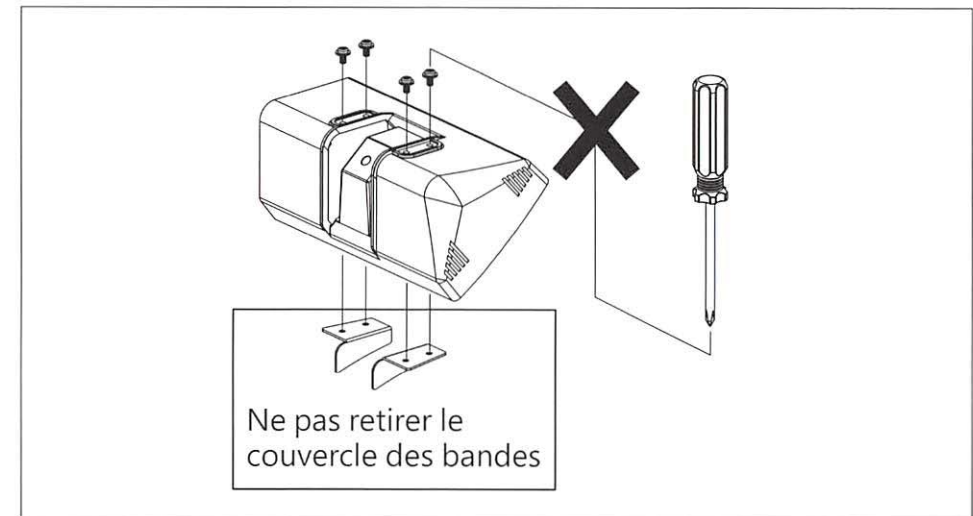
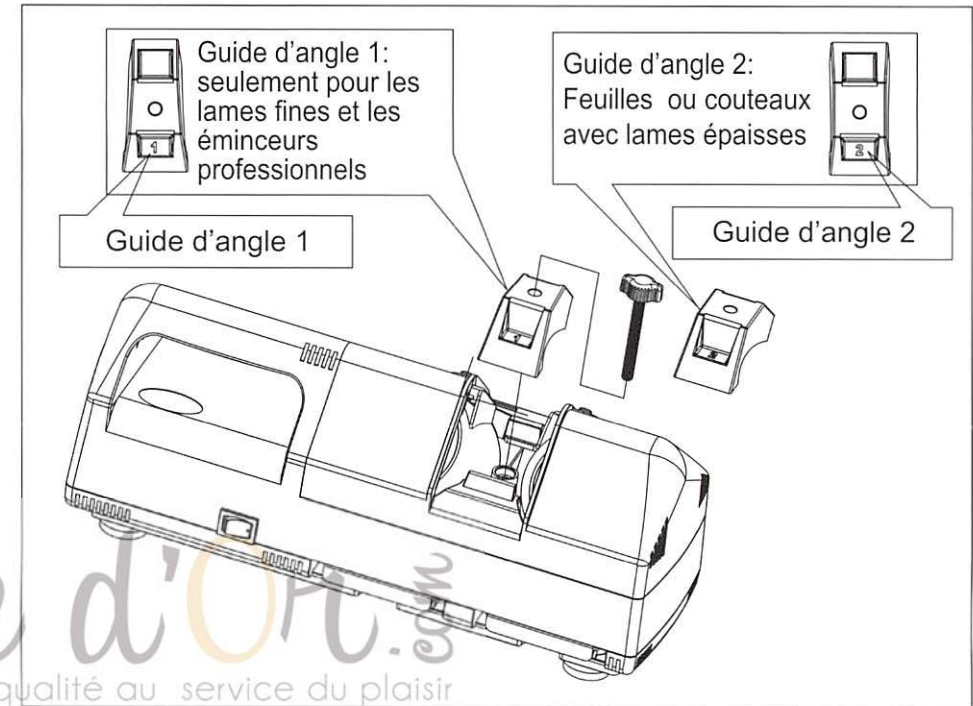
AVERTISSEMENT :

- 1- Cette méthode s'applique seulement à l'aiguisage des ciseaux classiques.
- 2- Il n'est pas destiné aux ciseaux techniques comme ceux de couture
- 3- Si vous n'êtes pas à habitués à la variation d'angle des ciseaux, ne pas les aiguiser afin d'éviter tout dommage sur les ciseaux.

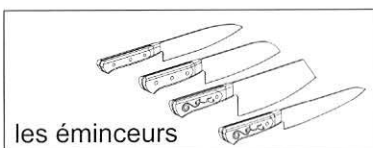
RETIRER ET INSTALLER LES BANDES D'AFFUTAGE



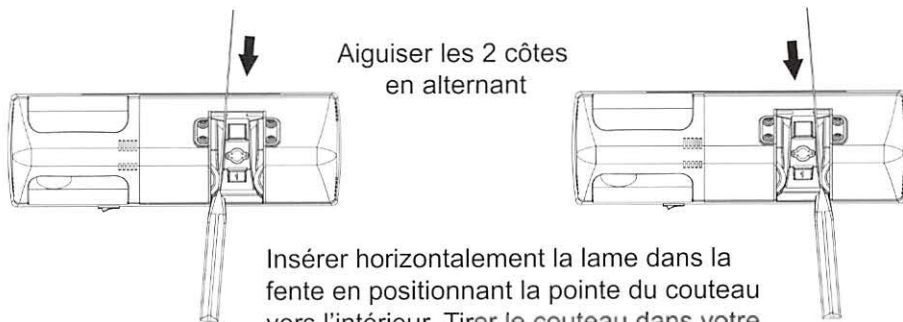
GUIDE D'ANGLE 1 & 2



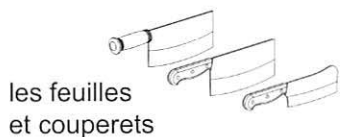
GUIDE D'ANGLE 1 POUR LES EMINCEURS



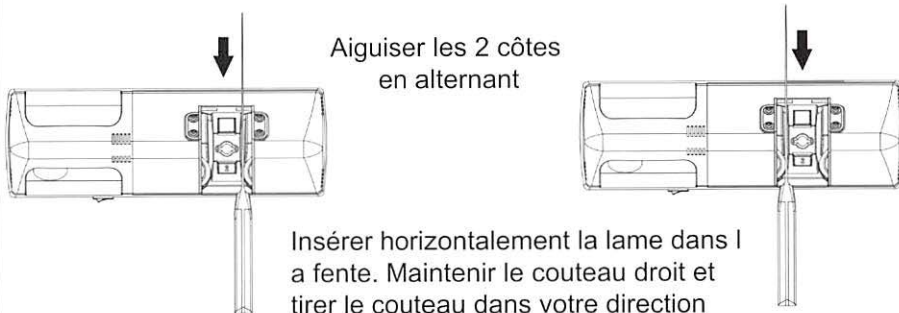
- 1- A utiliser pour aiguiser les éminceurs et les couteaux à lame fine
- 2- Ne pas utiliser le guide d'angle 1 pour les feuilles et couperets



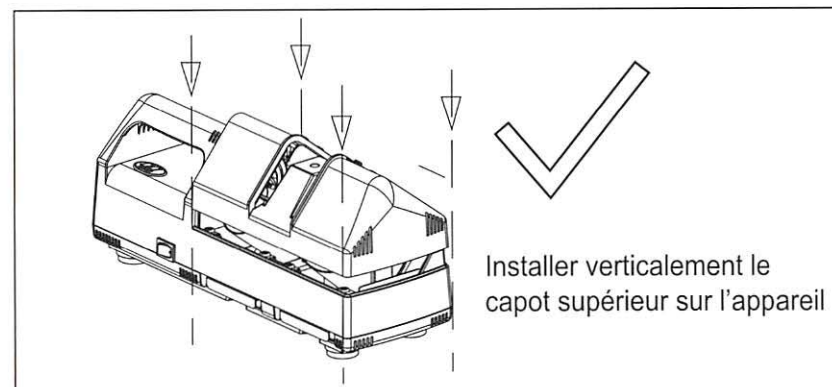
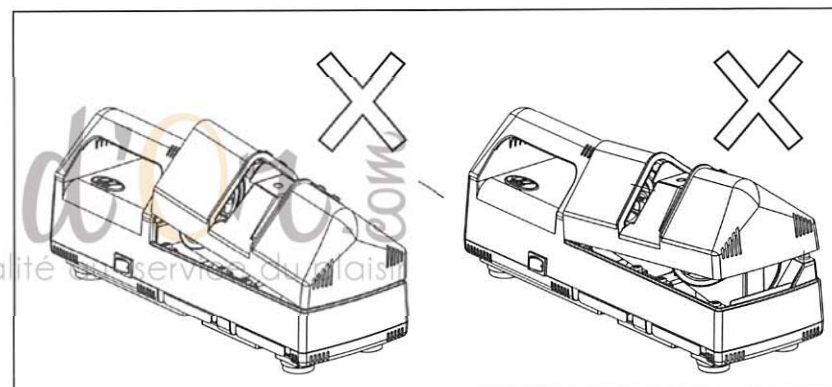
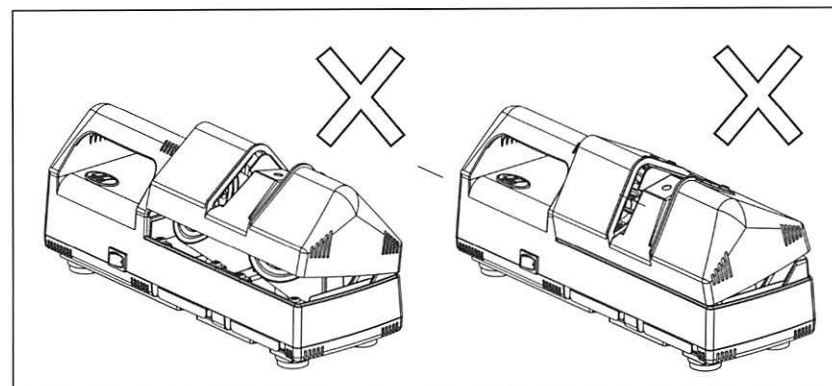
GUIDE D'ANGLE 2 POUR LES FEUILLES ET COUPERETS



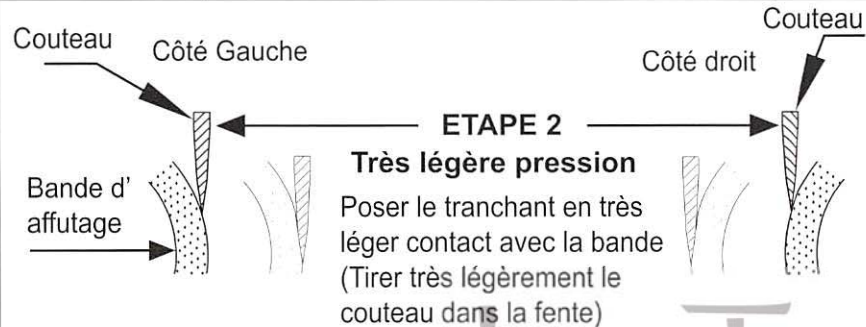
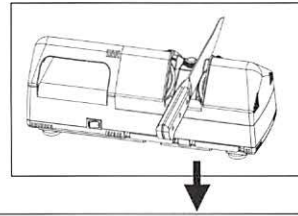
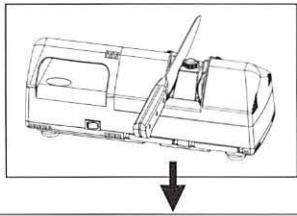
- 1- A utiliser pour aiguiser les feuilles et couteaux à lame épaisse
- 2- Ne pas utiliser le guide d'angle 2 pour aiguiser les éminceurs et les lames étroites



RE POSITIONNER LE COUVERCLE SUPERIEUR



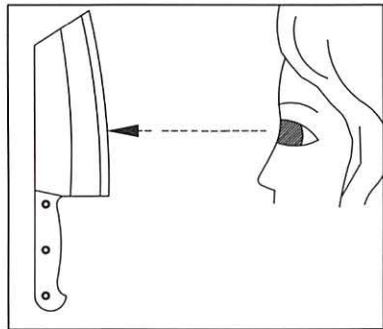
TRANCHANT RASOIR COMME NEUF – ETAPE 2



Aiguiser les 2 côtés en alternant et répéter ce processus au moins 3 fois

Merci de vous reporter au schéma ci-dessous afin de juger si l'étape 2 est réalisée.

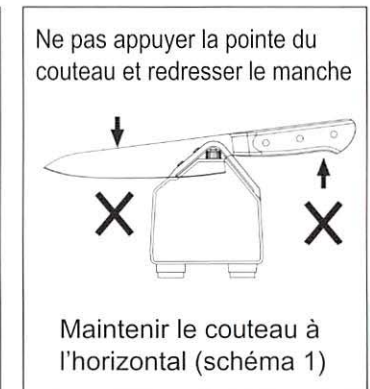
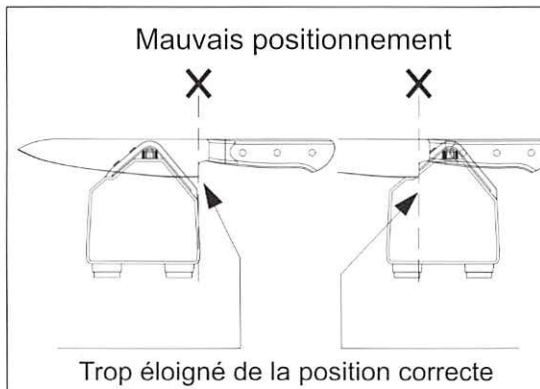
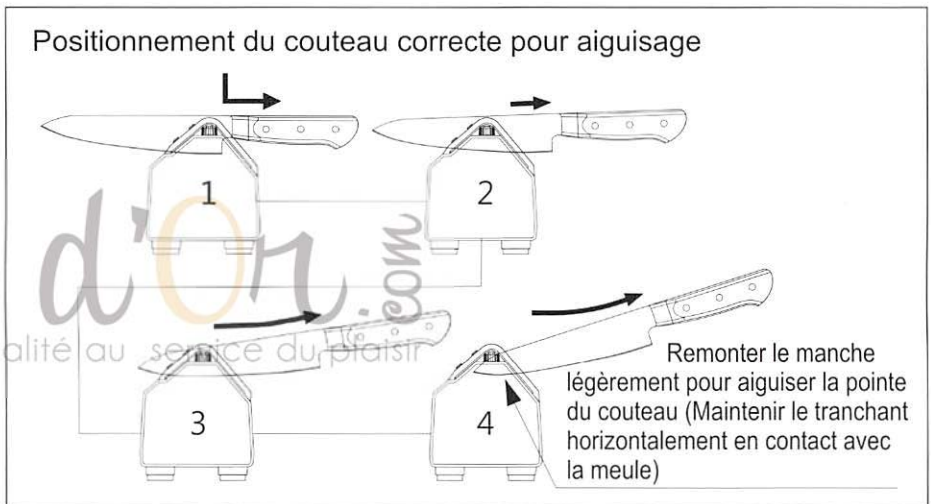
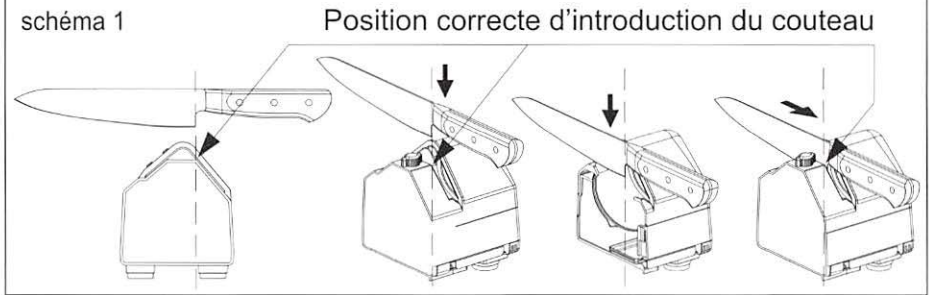
Pour juger si l'étape 2 est terminée :



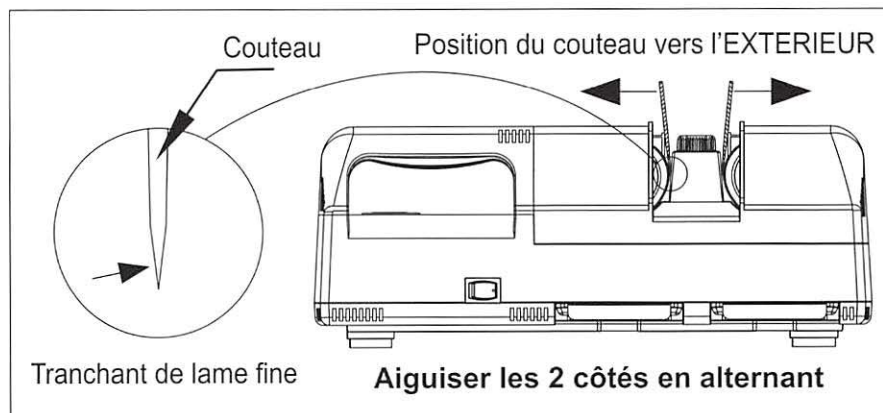
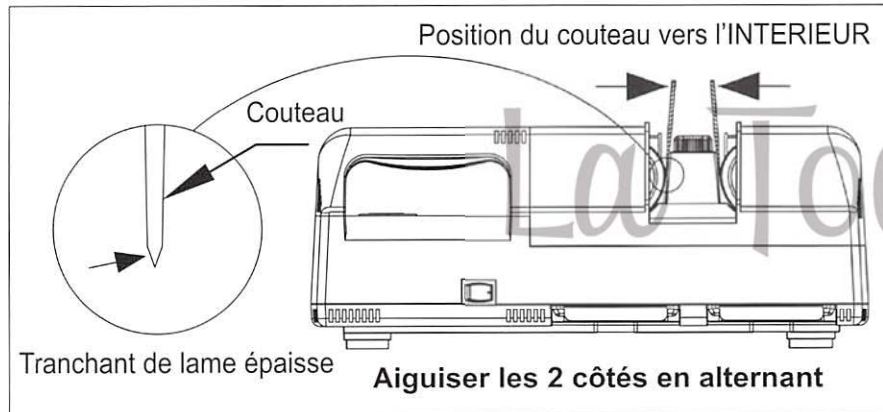
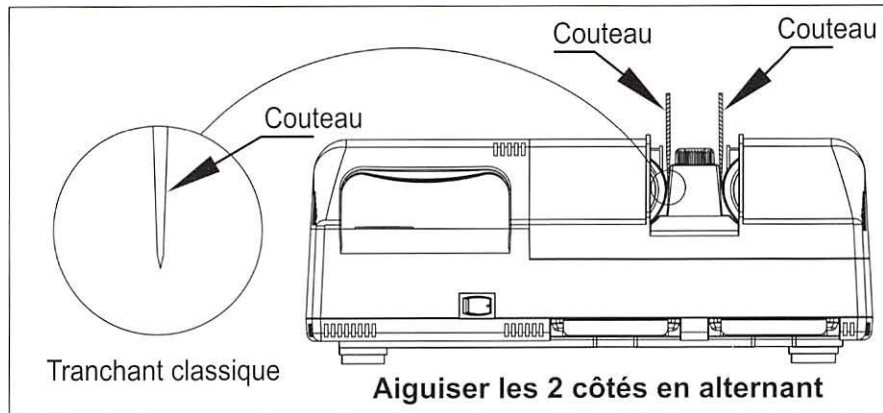
- 1- Essayer de couper du papier
- 2- Pour les utilisateurs avisés, vérifier visuellement le fil du couteau

Après avoir retiré les bavures, le couteau possède un tranchant comme neuf et la coupe est durable.

POSITION CORRECTE ET SENS D'AIGUISAGE



DIFFERENTS ANGLES



TRANCHANT RASOIR COMME NEUF – ETAPE 1

