

FR

Mesures de sécurité :

- 1.- Utiliser de la sciure uniquement pour fumer. L'utilisation de toute autre substance peut endommager l'appareil de façon définitive.
- 2.- Ne pas réaliser de cycles de fumage de plus de 30 secondes. Les périodes prolongées peuvent abîmer le moteur.
- 3.- Utiliser l'appareil uniquement dans des espaces ventilés. L'aspiration réitérée des fumées générées après la combustion peut être nocive pour la santé.
- 4.- Faire attention lors de l'allumage de la sciure, une ignition inadéquate de matériaux inflammables peut provoquer des explosions ou des incendies.
- 5.- Utiliser le fumage uniquement à la verticale.
- 6.- Certaines parties du fumeur chauffent pendant l'utilisation, attendre qu'elles refroidissent avant d'effectuer des tâches de nettoyage ou d'entretien.
- 7.- Ne pas mettre l'appareil au lave-vaisselle.

Fonctionnement :

- 1.- Mettre 2 piles de type AA dans la base de l'appareil.
- 2.- Avant de mettre la sciure pour fumer à l'intérieur du conteneur (2), vérifier que celui-ci est bloqué et que le plateau d'huile (3) et le filtre (1) sont correctement installés. Si le conteneur n'est pas fixé d'origine, le tourner à 90° pour le bloquer.
- 3.- Mettre la sciure à l'intérieur du conteneur. Ne pas le remplir au-dessus de la limite physique.
- 4.- Mettre une extrémité du tuyau (9) dans le conduit de sortie de fumée (5) et mettre le bec dans la valve située sur la surface de la cloche de fumage. Si vous ne disposez pas d'une cloche Lacor, la rediriger sur le récipient souhaité.
- 5.- Appuyer sur le bouton de marche/arrêt (8) puis allumer immédiatement la sciure en utilisant un briquet de cuisine.
- 6.- La fumée sera instantanément générée dans le récipient choisi.
- 7.- Pour arrêter de fumer, appuyer de nouveau sur le bouton de marche/arrêt.

Nettoyage :

- 1.- Tourner le conteneur de sciure à 90° et tirer vers le bas pour l'extraire. Déposer les cendres dans un récipient non inflammable (partie 2).
- 2.- Nettoyer le plateau et l'huile générée après la combustion après chaque utilisation (partie 3).
- 3.- Démontez les pièces 4, 5 et 6 en les déplaçant dans la direction indiquée par les flèches de l'explosion. Nettoyez-les avec une brosse.
- 4.- Remplacer le filtre lorsque la grille est obstruée ou perforée. Il est recommandé de le changer tous les 15-20 cycles d'utilisation.

DE

Sicherheitsvorkehrungen:

- 1.- Verwenden Sie zum Räuchern ausschließlich Holzmehl. Die Verwendung einer anderen Substanz kann zu irreparablen Schäden am Produkt führen.
- 2.- Die Räucherzyklen dürfen maximal 30 Sekunden betragen. Längere Zeiten können den Motor beschädigen.
- 3.- Verwenden Sie das Produkt ausschließlich in belüfteten Räumen. Das wiederholte Einatmen des erzeugten Rauchs nach der Verbrennung kann gesundheitsschädlich sein.
- 4.- Entzünden Sie das Holzmehl mit Umsicht, die Entzündung von brennbarem Material kann Explosionen oder Brände verursachen.
- 5.- Verwenden Sie das Räuchergerät ausschließlich in senkrechter Lage.
- 6.- Einige Teile des Räuchergeräts erhitzen sich während der Verwendung. Lassen Sie sie abkühlen, bevor Sie Reinigungs- oder Wartungstätigkeiten durchführen.
- 7.- Geben Sie das Gerät nicht in die Geschirrspülmaschine.

Funktionsweise:

- 1.- Setzen Sie zwei Batterien vom Typ AA in den Geräteboden ein.
- 2.- Bevor Sie das Holzmehl zum Räuchern in den Behälter (2) geben, überprüfen Sie, dass der Behälter verriegelt ist und die Ölwanne (3) sowie der Filter (1) korrekt installiert sind. Sollte der Behälter anfänglich nicht verriegelt sein, drehen Sie ihn um 90°, um ihn zu verriegeln.
- 3.- Geben Sie das Holzmehl in den Behälter. Überfüllen Sie den Behälter nicht.
- 4.- Installieren Sie ein Ende des Schlauches (9) in die Rauchausgangsleitung (5) und setzen Sie das Mundstück in das Ventil ein, das sich auf der Räucherhaube befindet. Wenn Sie nicht über eine Lacor-Haube verfügen, führen Sie den Schlauch in einen beliebigen Behälter.
- 5.- Drücken Sie die Ein-/Ausschalttaste (8) und entzünden Sie dann das Holzmehl mit einem Küchenfeuerzeug.
- 6.- Der Rauch entsteht sofort im gewählten Behälter.
- 7.- Wenn Sie den Räuchervorgang unterbrechen möchten, drücken Sie die Ein-/Ausschalttaste erneut.

Reinigung:

- 1.- Drehen Sie den Holzmehlbehälter um 90° und ziehen Sie ihn nach oben heraus. Geben Sie die Asche in einen nicht brennbaren Behälter (Teil 2).
- 2.- Reinigen Sie die Wanne und entfernen Sie das bei der Verbrennung entstandene Öl nach jeder Anwendung (Teil 3).
- 3.- Demontieren Sie die Teile 4, 5 und 6, indem Sie sie in die durch die Pfeile der Explosion markierte Richtung bewegen. Reinigen Sie sie mit einer Bürste.
- 4.- Ersetzen Sie den Filter, wenn das Rost verstopft ist oder der Filter Löcher hat. Es wird empfohlen, alle 15-20 Verwendungszyklen den Filter auszutauschen.

EN

Safety measures:

- 1.- Only use smoking sawdust. Using any other substance may damage the product irreparably.
- 2.- Do not use the product for smoking cycles of over 30 seconds. Prolonged periods may damage the motor.
- 3.- Only use the product in ventilated areas. Repeatedly breathing in the fumes generated after burning can be harmful to health.
- 4.- Be careful when igniting the sawdust; improper ignition of flammable materials can cause explosions or fires.
- 5.- Only use the smoker in an upright position.
- 6.- Some parts of the smoker will heat up during use; wait for them to cool down before carrying out cleaning and maintenance work.
- 7.- Do not put the appliance in the dishwasher.

Operation:

- 1.- Insert two AA batteries in the base of the product.
- 2.- Before placing the smoking sawdust inside the container (2), make sure that the container is locked in place and the oil tray (3) and the filter (1) are correctly installed. If the container is not locked in place initially, turn it 90° to lock it.
- 3.- Place the sawdust inside the container. Do not fill it over the physical limit.
- 4.- Insert one end of the hose (9) into the smoke outlet duct (5) and insert the nozzle into the valve located on the surface of the smoking cloche. If you do not have a Lacor cloche, insert it into your preferred container instead.
- 5.- Press the on/off button (8) and then ignite the sawdust using a gas lighter.
- 6.- Smoke will be generated instantly in your selected container.
- 7.- If you wish to stop smoking, press the on/off button again.

Cleaning:

- 1.- Turn the sawdust container 90° and pull it up to remove it. Deposit the ash in a non-flammable container (part 2).
- 2.- Clean the tray and the oil generated after burning following each use (part 3).
- 3.- Dismount parts 4, 5 and 6 moving them in the direction marked by the arrows of the explosion. Clean them with a brush.
- 4.- Replace the filter when the grille is blocked or perforated. It is recommended to change the filter every 15-20 cycles of use.

PT

Medidas de segurança:

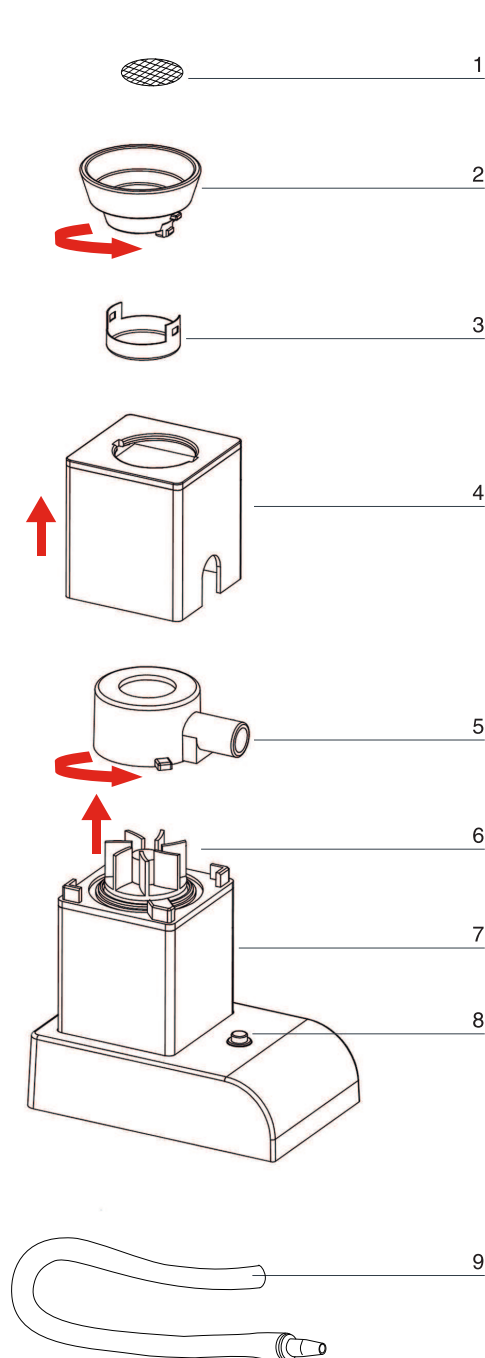
- 1.- Utilize apenas serrim para defumar. A utilização de qualquer outro produto poderia danificar o aparelho de maneira irreparável.
- 2.- Não realize ciclos de defumação de duração superior a 30 segundos. Os ciclos mais prolongados poderiam danificar o motor.
- 3.- Utilize este aparelho apenas em áreas bem ventiladas. A aspiração reiterada dos fumos produzidos pela combustão pode resultar prejudicial para a saúde.
- 4.- Tenha cuidado ao acender o serrim. A ignição inadequada de materiais inflamáveis poderia provocar explosões ou incêndios.
- 5.- Utilize o defumador sempre na vertical.
- 6.- Algumas partes do defumador aquecem durante a sua utilização. Aguarde que arrefeçam completamente antes de proceder à sua limpeza e manutenção.
- 7.- Não introduza o aparelho na máquina de lavar louça.

Funcionamento:

- 1.- Introduza 2 pilhas do tipo AA na base do aparelho.
- 2.- Antes de introduzir o serrim para defumar no interior do depósito (2), assegure-se de que este se encontra bloqueado, e que a bandeja de óleo (3) e o filtro (1) estão corretamente instalados. Se o depósito não estiver fixo, gire-o 90° para o bloquear na posição correta.
- 3.- Introduza o serrim no interior do depósito. Não encha o depósito acima do limite do mesmo.
- 4.- Conecte uma das extremidades do tubo (9) à conduta de saída de fumo (5) e introduza a boquilha na válvula situada na campânula de defumar. Se não dispuser de uma campânula Lacor, introduza a boquilha no recipiente que desejar.
- 5.- Prima o botão ligar/desligar (8), e seguidamente acenda o serrim, utilizando um isqueiro de cozinha.
- 6.- O fumo gerar-se-á de forma instantânea no recipiente.
- 7.- Para interromper a defumação, prima novamente o botão de ligar/desligar.

Limpeza:

- 1.- Gire o depósito de serrim 90° e puxe-o para cima para o extrair. Deposite a cinza num recipiente não inflamável (parte 2).
- 2.- Limpe a bandeja e o óleo gerado pela combustão depois de cada utilização (parte 3).
- 3.- Desmonte as peças 4, 5 e 6 movendo-as na direção marcada pelas setas da explosão. Limpe-os com uma escova.
- 4.- Substitua o filtro quando a grelha estiver obstruída ou perfurada. Recomenda-se substituir a grelha cada 15-20 ciclos de utilização.



- 1.- Filtro
- 2.- Contenedor de serrín
- 3.- Bandeja de aceite
- 4.- Cuerpo superior
- 5.- Conducto de salida humo
- 6.- Ventilador
- 7.- Cuerpo principal
- 8.- Botón encendido/apagado
- 9.- Latiguillo

- 1.- Filtre
- 2.- Conteneur de sciure
- 3.- Plateau d'huile
- 4.- Corps supérieur
- 5.- Conduit de sortie fumée
- 6.- Ventilateur
- 7.- Corps principal
- 8.- Bouton marche/arrêt
- 9.- Tuyau

- 1.- Filter
- 2.- Holzmehlbehälter
- 3.- Ölwanne
- 4.- Oberes Gehäuse
- 5.- Rauchausgangsleitung
- 6.- Gebläse
- 7.- Hauptgehäuse
- 8.- Ein-/Ausschalttaste
- 9.- Schlauch

- 1.- Filter
- 2.- Sawdust container
- 3.- Oil tray
- 4.- Upper body
- 5.- Smoke outlet duct
- 6.- Fan
- 7.- Main body
- 8.- On/off button
- 9.- Hose

- 1.- Filtro
- 2.- Depósito de serrín
- 3.- Bandeja de óleo
- 4.- Corpo superior
- 5.- Conduca de saída de fumo
- 6.- Ventilador
- 7.- Corpo principal
- 8.- Botão ligar/desligar
- 9.- Tubo



Lacor Menaje Profesional, S.L.
 Bº San Juan, s/n -Apdo. 18
 20570 Bergara (Guipúzcoa), Spain
 Tel.: (Nacional) +943.76.90.30 / Fax: +943.76.53.87
 Tel.: (Export) +943.76.91.74 / Fax: +943.76.92.22
 comercial@lacor.es / export@lacor.es
 www.lacor.es
 Grupo Marcos Larrañaga y Cia

Este artículo está garantizado durante 24 meses contra defecto de fabricación
 Cet article est garanti pour une période de 24 mois contre tout défaut de fabrication
 Diese Artikel ist garantieren für 24 Monate gegen alle verarbeitung Fehler
 This item is guaranteed for 24 months if there is any workmanship defect
 Este item é garantido por 24 meses, se houver algum defeito de fabricação



Incluye bolsa de serrín (100g)
 Wood Chips bag included (100g)

Ahumador de alimentos MAGIC

Fumoir pour aliments
 Apparat zum Räuchern von Lebensmittel
 Food smoker
 Defumador de alimentos

ES

Medidas de seguridad:

- 1.- Utilice solamente serrín para ahumar. El uso de cualquier otra sustancia puede dañar el artículo de forma irreparable.
- 2.- No realice ciclos mayores a los 30 segundos de ahumado. Los periodos prolongados pueden dañar el motor.
- 3.- Utilice el artículo solamente en áreas ventiladas. La aspiración reiterada de los humos generados tras la combustión, puede ser dañino para la salud.
- 4.- Tenga cuidado al encender el serrín, la ignición inadecuada de materiales inflamables puede provocar explosiones o incendios.
- 5.- Utilice el ahumador solamente de manera vertical.
- 6.- Algunas partes de ahumador se calentarán durante el uso, espere a que se enfríen antes de realizar labores de limpieza y mantenimiento.
- 7.- No introduzca el aparato en el lavavajillas.

Funcionamiento:

- 1.- Instale 2 pilas de tipo AA en la base del artículo.
- 2.- Antes de introducir el serrín para ahumar en el interior del contenedor (2), asegúrese de que este quede bloqueado y que la bandeja de aceite (3) y el filtro (1) están correctamente instalados. Si el contenedor no está fijado de inicio, gírelo 90° para bloquearlo.
- 3.- Introduzca el serrín en el interior del contenedor. No lo rellene por encima del límite físico.
- 4.- Instale un extremo del latiguillo (9) en el conducto de salida de humo (5) e introduzca la boquilla en la válvula situada en la superficie de la campana de ahumado. Si no dispone de una campana Lacor, redirígela al recipiente que desee.
- 5.- Pulse el botón de encendido/apagado (8) y acto seguido encienda el serrín utilizando un encendedor de cocina.
- 6.- El humo se generará de forma instantánea en el recipiente seleccionado.
- 7.- Si quiere dejar de ahumar, pulse nuevamente el botón de encendido/apagado.

Limpieza:

- 1.- Gire el contenedor de serrín 90° y tire hacia arriba para extraerlo. Deposite la ceniza en un recipiente no inflamable (parte 2).
- 2.- Limpie la bandeja y el aceite generado tras la combustión tras cada uso (parte 3).
- 3.- Desmonte las partes 4,5 y 6 moviéndolas en sentido marcado por las flechas del explosionado. Limpielas con un cepillo.
- 4.- Remplace el filtro cuando la rejilla quede obstruida o esté perforada. Se recomienda el cambio cada 15-20 ciclos de uso.